

# Programma Alesatori

Acciaio Super Rapido  
Metallo Duro Integrale  
Metallo Duro Saldobrasato







# ***Catalogo 2018***

***Via dei Carusi 42 - 28885 Piedimulera (VB)  
Tel. 0324 87100 - fax 0324 846170  
e-mail: [info@utensileriaaossolana.it](mailto:info@utensileriaaossolana.it)  
[www.utensileriaaossolana.it](http://www.utensileriaaossolana.it)  
P.iva IT01510130030***

# INDICE

## *Programma acciaio hsse*

<b>Art. 100</b>	Alesatori a mano codolo cilindrico	pag. 6
<b>Art. 112</b>	Alesatori a mano codolo cilindrico progressione centesimale	pag. 7
<b>Art. 120</b>	Alesatori a mano codolo cilindrico tipo francese	pag. 8
<b>Art. 148</b>	Mandrini per alesatori a manicotto	pag. 9
<b>Art. 150</b>	Alesatori cilindrici a macchina a manicotto	pag. 10
<b>Art. 152</b>	Alesatori cilindrici a manicotto progressione centesimale	pag. 11
<b>Art. 155</b>	Alesatori cilindrici a manicotto finitori	pag. 12
<b>Art. 157</b>	Alesatori cilindrici a manicotto finitori progressione centesimale	pag. 13
<b>Art. 180</b>	Alesatori per macchine automatiche	pag. 14
<b>Art. 182</b>	Alesatori per macchine automatiche progressione centesimale	pag. 15
<b>Art. 200</b>	Alesatori a macchina codolo cilindrico	pag. 16
<b>Art. 210</b>	Alesatori a macchina a progressione decimale cod. cilindrico	pag. 17
<b>Art. 220</b>	Alesatori a macchina a progressione centesimale cod. cilindrico	pag. 18
<b>Art. 223</b>	Alesatori a macchina taglienti dritti codolo cilindrico	pag. 19
<b>Art. 225</b>	Alesatori a macchina finitori codolo cilindrico	pag. 20
<b>Art. 230</b>	Alesatori a macchina extralunghi codolo cilindrico	pag. 21
<b>Art. 231</b>	Alesatori a macchina extralunghi a decimali codolo cilindrico	pag. 22
<b>Art. 232</b>	Ales. a macchina extralunghi centesimali codolo cilindrico	pag. 23
<b>Art. 233</b>	Alesatori a macchina extralunghi plus	pag. 24
<b>Art. 235</b>	Alesatori a macchina extralunghi finitori codolo cilindrico	pag. 25
<b>Art. 240</b>	Alesatori per fori di iniezione conicità 5% codolo cilindrico	pag. 26
<b>Art. 250</b>	Alesatori per fori di iniezione conicità 8% codolo cilindrico	pag. 26
<b>Art. 260</b>	Alesatori per fori di iniezione conicità 10% codolo cilindrico	pag. 26
<b>Art. 270</b>	Alesatori a mano per fori di spine coniche conicità 1:50	pag. 27
<b>Art. 275</b>	Alesatori a macchina per fori di spine coniche conicità 1:50	pag. 28
<b>Art. 276</b>	Alesatori per fori da chiodi	pag. 29
<b>Art. 277</b>	Alesatori per avanfori con. 1/16	pag. 30
<b>Art. 278</b>	Alesatori per coni morse	pag. 30
<b>Art. 280</b>	Alesatori a macchina con codolo cono Morse	pag. 31
<b>Art. 282</b>	Alesatori a macchina codolo Morse a progressione centesimale	pag. 32
<b>Art. 285</b>	Alesatori a macchina con codolo cono Morse finitori	pag. 33
<b>Art. 290</b>	Alesatori a macchina extra lunghi C. M.a progressione decimale	pag. 34
<b>Art. 300</b>	Frese per sedi di vite piane con codolo cilindrico	pag. 35
<b>Art. 301</b>	Frese per sedi di vite piane con codolo cilindrico	pag. 35
<b>Art. 310</b>	Frese per sedi di vite a 90° con codolo cilindrico	pag. 35
<b>Art. 320</b>	Frese per sedi di vite piane codolo cono Morse	pag. 36
<b>Art. 321</b>	Frese per sedi di vite piane codolo cono Morse	pag. 36
<b>Art. 400</b>	Frese a quarto di cerchio con codolo cilindrico	pag. 37

## ***Programma metallo duro***

<b>Art. 450</b>	Alesatori a mano	pag. 38
<b>Art. 500</b>	Alesatori per macchine automatiche	pag. 39
<b>Art. 520</b>	Alesatori per macchine automatiche progressione centesimale	pag. 40
<b>Art. 600</b>	Alesatori cilindrici a macchina scanalature diritte	pag. 41
<b>Art. 610</b>	Alesatori a macchina per fori ciechi con foro centrale refrigerazione	pag. 42
<b>Art. 620</b>	Alesatori a mac. centesimali per fori ciechi con foro centrale refrigerazione	pag. 43
<b>Art. 700</b>	Alesatori cilindrici a macchina	pag. 44
<b>Art. 710</b>	Alesatori cilindrici a macchina progressione decimale	pag. 45
<b>Art. 720</b>	Alesatori cilindrici a macchina progressione centesimale	pag. 46
<b>Art. 725</b>	Alesatori a macchina cilindrici finitori	pag. 47
<b>Art. 830</b>	Alesatori cilindrici a macchina extralunghi	pag. 48
<b>Art. 831</b>	Alesatori cilindrici a macchina extralunghi progressione decimale	pag. 49
<b>Art. 832</b>	Alesatori cilindrici a macchina extralunghi progressione centesimale	pag. 50

## ***Programma metallo duro saldobrasati***

<b>Art. 850</b>	Alesatori cilindrici a macchina a manicotto	pag. 51
<b>Art. 852</b>	Alesatori cilindrici a macchina a manicotto centesimali	pag. 51
<b>Art. 860</b>	Alesatori per macchine automatiche	pag. 52
<b>Art. 862</b>	Alesati per macchine automatiche centesimali	pag. 52
<b>Art. 900</b>	Alesatori a macchina codolo cilindrico	pag. 53
<b>Art. 902</b>	Alesatori a macchina codolo cilindrico progressione centesimale	pag. 53
<b>Art. 910</b>	Alesatori a macchina codolo cono Morse	pag. 54
<b>Art. 912</b>	Alesatori a macchina cono Morse progressione centesimale	pag. 55

## ***Assortimenti***

<b>Art. 10-10</b>	Set alesatori a mano hss	pag. 56
<b>Art. 10-11</b>	Set alesatori a macchina hsse	pag. 56
<b>Art. 10-12</b>	Set alesatori a macchina finitori hsse	pag. 56
<b>Art. 10-13</b>	Set alesatori a macchina extralunghi hsse	pag. 56
<b>Art. 10-14</b>	Set alesatori a macchina M.D.	pag. 56
<b>Art. 10-15</b>	Set alesatori a macchina extralunghi M.D.	pag. 56

## ***Informazioni generali***

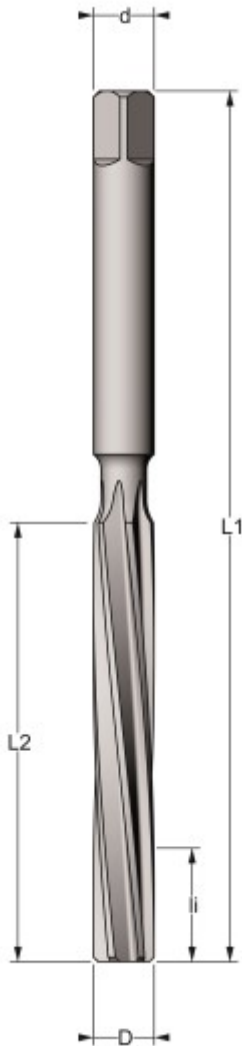
Affilature a disegno	pag. 57
Parametri lavorazione utensili hsse	pag. 58
Parametri lavorazione utensili metallo duro integrale	pag. 59
Sovrametalli e rivestimenti	pag. 60
Tolleranze alesatori	pag. 61-62
Condizioni di vendita	

## ALESATORI A MANO CODOLO CILINDRICO

- *Alesoir à main*
- *Fixer hand reamers with parallel shank*
- *Unverstellbare mit Zylindershaf*

DIN 206 UNI 6852 acciaio hss  
taglienti elica sin. 6° forma B

### ART. 100



D Toll. H7	li	L2	L1	d Toll. f8	Z	Prezzo €
1	3	15	40	1	4	28,88
1,5	3	20	41	1,5	4	24,28
2	3	25	50	2	4	19,88
2,5	3	29	58	1,5	4	19,88
3	7	31	62	3	4	18,04
3,5	7	35	71	3,5	4	18,04
4	7	38	76	4	6	17,72
4,5	8,5	41	81	4,5	6	18,90
5	8,5	44	87	5	6	19,03
5,5	8,5	47	93	5,5	6	19,36
6	8,5	47	93	6	6	18,90
6,5	8,5	50	100	6,5	6	22,32
7	8,5	54	107	7	6	21,66
7,5	8,5	54	107	7,5	6	22,96
8	10	58	115	8	6	22,32
8,5	10	58	115	8,5	6	25,60
9	10	62	124	9	6	24,79
9,5	10	62	124	9,5	6	27,17
10	11,5	66	133	10	6	26,25
11	11,5	71	142	11	6	30,84
12	11,5	76	152	12	6	32,15
13	11,5	76	152	13	6	35,44
14	11,5	81	163	14	6	43,47
15	11,5	81	163	15	8	48,14
16	11,5	87	175	16	8	50,82
17	13	87	175	17	8	55,50
18	13	93	188	18	8	58,84
19	13	93	188	19	8	66,20
20	14	100	201	20	8	68,21
22	14	107	215	22	8	81,58
24	14	115	231	24	10	96,95
25	14	115	231	25	10	102,97
26	14	115	231	26	10	109,66
28	16	124	247	28	10	147,13
30	16	124	247	30	10	159,50
32	17	133	265	32	10	188,10
34	18,5	142	284	34	10	220,00
35	18,5	142	284	35	12	231,00
36	18,5	142	284	36	12	242,00
38	20	152	305	38	12	258,50
40	20	152	305	40	12	275,00
42	21,5	152	305	42	12	330,00
45	21,5	163	326	45	12	374,00
50	23	174	347	50	12	440,00

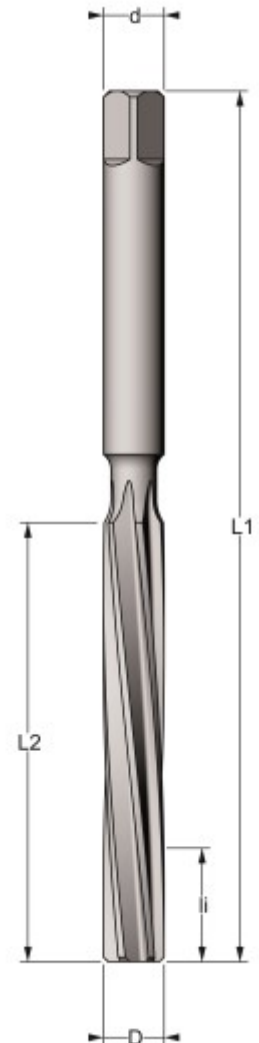
## ALESATORI A MANO PROGRESSIONE CENTESIMALE CODOLO CILINDRICO

- *Alesoir à main*
- *Fixer hand reamers with parallel shank*
- *Unverstellbare mit Zylindershaf*

DIN 206 UNI 6852 acciaio hss  
taglienti elica sin. 6° forma B

D Toll. 0/+0,004	li	L2	L1	d=D Toll. f8	Prezzo €
1,10 - 1,32	3	15	40	--	30,18
1,33 - 1,62	3	20	41	--	29,01
1,63 - 1,92	3	23	47	--	24,94
1,93 - 2,12	3	25	50	--	24,94
2,13 - 2,32	3	27	54	--	24,94
2,33 - 2,62	3	29	58	--	24,94
2,63 - 3,02	7	31	62	--	21,66
3,03 - 3,32	7	33	66	--	22,04
3,33 - 3,72	7	35	71	--	22,04
3,73 - 4,22	7	38	76	--	23,10
4,23 - 4,72	8,5	41	81	--	23,62
4,73 - 5,32	8,5	44	87	--	23,88
5,33 - 6,15	8,5	47	93	--	23,62
6,16 - 6,65	8,5	50	100	--	25,80
6,66 - 7,65	8,5	54	107	--	26,90
7,66 - 8,65	10	58	115	--	29,52
8,66 - 9,65	10	62	124	--	30,57
9,66 - 10,65	11,5	66	133	--	32,81
10,66 - 11,65	11,5	71	142	--	36,49
11,66 - 13,15	11,5	76	152	--	38,72
13,16 - 14,20	11,5	81	163	--	50,00
14,21 - 15,20	11,5	81	163	--	55,35
15,21 - 16,20	11,5	87	175	--	58,44
16,21 - 17,20	13	87	175	--	63,81
17,21 - 18,20	13	93	188	--	67,66
18,21 - 19,20	13	93	188	--	76,12
19,21 - 20,20	14	100	201	--	78,44

### ART. 112

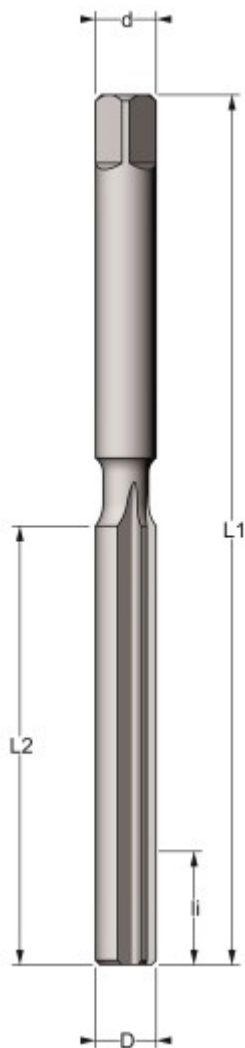


## ALESATORI A MANO TIPO FRANCESE

- *Alesoir à main façon Paris*
- *French hand reamers*
- *Französische-Handreibahlen*

- acciaio hss- taglianti dritti

### ART. 120



D Toll. H7	L2	L1	d Toll. f8	Z	Prezzo €
4	38	76	4	4/6	31,90
4,5	41	81	4,5	4/6	37,40
5	44	87	5	4/6	37,40
5,5	47	93	5,5	4/6	39,60
6	47	93	6	4/6	39,60
6,5	50	100	6,5	4/6	39,60
7	54	107	7	4/6	42,35
7,5	54	107	7,5	4/6	42,35
8	58	115	8	4/6	44,00
8,5	58	115	8,5	4/6	44,00
9	62	124	9	4/6	47,85
9,5	62	124	9,5	4/6	47,85
10	66	133	10	4/6	50,60
11	71	142	11	4/6	54,45
12	76	152	12	4/6	57,20
13	76	152	13	4/6	62,70
14	81	163	14	4/6	68,20
15	81	163	15	5/8	73,15
16	87	175	16	5/8	79,20
17	87	175	17	5/8	86,90
18	93	188	18	5/8	89,65
19	93	188	19	5/8	99,55
20	100	201	20	5/8	104,50
22	107	215	22	5/8	129,80
24	115	231	24	6/10	155,65
25	115	231	25	6/10	155,65
26	115	231	26	6/10	155,65
28	124	247	28	6/10	190,30
30	124	247	30	6/10	202,40



## MANDRINI PER ALESATORI A MANICOTTO

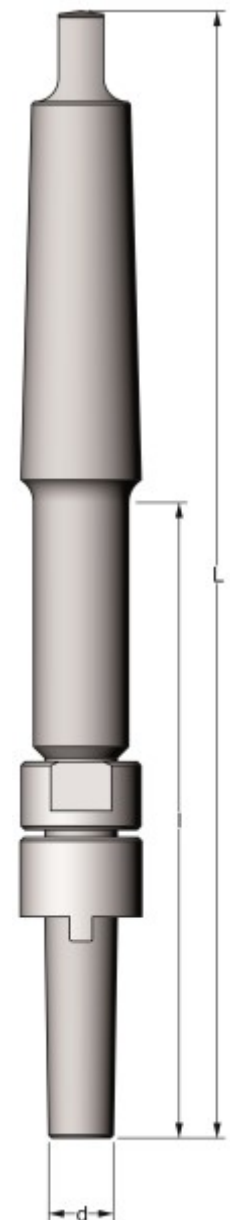
Cono di accoppiamento 1/30

- *Arbors, taper 1:30*
- *Aufsteckhalter, mit Mitnahmering und Abdrückmutter*

DIN 217- acciaio hss -

d	l	L	Cono Morse	Prezzo €
10	145	220	2	125,40
13	156	250	3	126,50
16	167	261	3	141,90
19	180	298	4	165,00
22	194	312	4	207,90
27	209	359	5	307,45
32	226	376	5	369,60
40	246	396	5	473,00

**ART. 148**

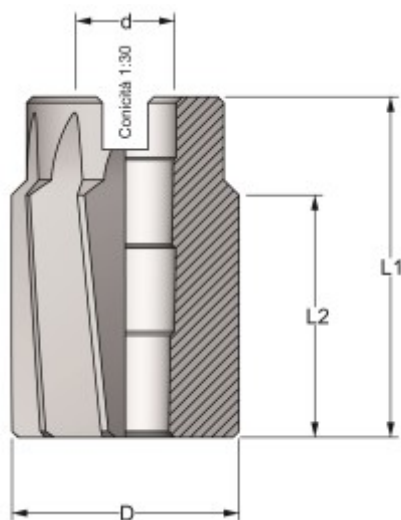


## ALESATORI CILINDRICI A MACCHINA A MANICOTTO

- *Alesoirs creux à machine emboitement conique*
- *Shell type straight machine reamers*
- *Zylindrische maschinenreibahlen, aufsreckbare ausführung*

**DIN 219 UNI 6855 acciaio hsse, attacco foro conico 1/30  
taglienti elica sin. 6° forma B**

### ART. 150



D Toll. H7	L2	L1	d Foro	Z	Prezzo €
20	28	40	10	8	66,94
22	28	40	10	8	69,51
24	32	45	13	10	74,67
25	32	45	13	10	86,89
26	32	45	13	10	88,83
28	32	45	13	10	93,32
30	32	45	13	10	101,06
32	36	50	16	10	110,70
34	36	50	16	10	115,50
35	36	50	16	12	119,72
36	40	56	19	12	126,50
38	40	56	19	12	135,17
40	40	56	19	12	148,04
42	40	56	19	12	151,90
44	45	63	22	12	165,00
45	45	63	22	12	180,22
46	45	63	22	12	192,50
48	45	63	22	12	199,53
50	45	63	22	12	218,83
52	50	71	27	14	225,29
55	50	71	27	14	235,59
58	50	71	27	14	263,90
60	50	71	27	14	292,23
62	56	80	32	14	310,28
65	56	80	32	16	337,92
68	56	80	32	16	380,93
70	56	80	32	16	390,76

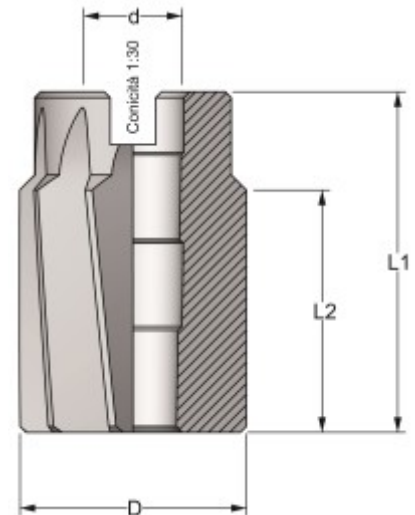
## ALESATORI CILINDRICI A MACCHINA A MANICOTTO PROGRESSIONE CENTESIMALE

- *Alesoirs creux à machine emboitement conique*
- *Shell type straight machine reamers*
- *Zylindrische maschinenreibahlen, aufsreckbare ausführung*

DIN 219 UNI 6855 acciaio hsse, attacco foro conico 1/30  
taglienti elica sin. 6° forma B

D Toll. 0/+0,004	I2	L1	d Foro	Prezzo €
19,80 - 20,20	28	40	10	73,70
20,21 - 23,20	28	40	10	76,47
23,21 - 24,20	32	45	13	82,15
24,21 - 25,20	32	45	13	95,59
25,21 - 26,20	32	45	13	97,71
26,21 - 28,20	32	45	13	102,69
28,21 - 30,20	32	45	13	111,17
30,21 - 32,20	36	50	16	121,77
32,21 - 34,20	36	50	16	127,05
34,21 - 35,20	36	50	16	131,71
35,21 - 36,20	40	56	19	139,15
36,21 - 38,20	40	56	19	148,69
38,21 - 40,20	40	56	19	162,84
40,21 - 42,20	40	56	19	167,09
42,21 - 44,20	45	63	22	181,50
44,21 - 45,20	45	63	22	198,25
45,21 - 46,20	45	63	22	211,75
46,21 - 48,20	45	63	22	219,48
48,21 - 50,20	45	63	22	240,71
50,21 - 52,20	50	71	27	247,82
52,21 - 55,20	50	71	27	259,14
55,21 - 58,20	50	71	27	290,29
58,21 - 60,20	50	71	27	321,45
60,21 - 62,20	56	80	32	341,30
62,21 - 65,20	56	80	32	371,70
65,21 - 68,20	56	80	32	419,02
68,21 - 70,20	56	80	32	429,83

### ART. 152

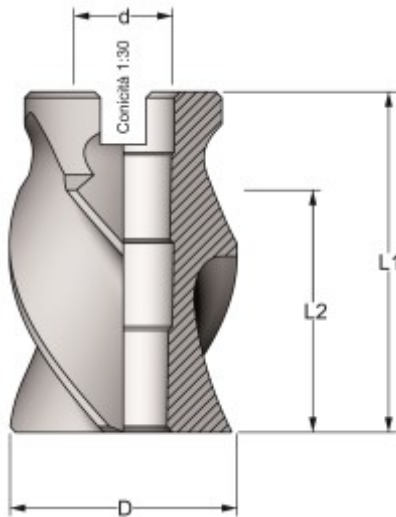


## ALESATORI CILINDRICI FINITORI A MACCHINA A MANICOTTO

- *Alesoirs creux à machine emboitement conique*
- *Shell type straight machine reamers*
- *Zylindrische maschinenreibahlen, aufsreckbare ausführung*

DIN 219 UNI 6855 acciaio hsse , attacco foro conico 1/30  
taglienti elica sin. 42° forma C

### ART. 155



D Toll. H7	L2	L1	d Foro	Z	Prezzo €
20	28	40	10	8	66,94
22	28	40	10	8	69,51
24	32	45	13	10	74,67
25	32	45	13	10	86,89
26	32	45	13	10	88,83
28	32	45	13	10	93,32
30	32	45	13	10	101,06
32	36	50	16	10	110,70
34	36	50	16	10	115,50
35	36	50	16	12	119,72
36	40	56	19	12	126,50
38	40	56	19	12	135,17
40	40	56	19	12	148,04
42	40	56	19	12	151,90
44	45	63	22	12	165,00
45	45	63	22	12	180,22
46	45	63	22	12	192,50
48	45	63	22	12	199,53
50	45	63	22	12	218,83
52	50	71	27	14	225,29
55	50	71	27	14	235,59
58	50	71	27	14	263,90
60	50	71	27	14	292,23
62	56	80	32	14	310,28
65	56	80	32	16	337,92
68	56	80	32	16	380,93
70	56	80	32	16	390,76

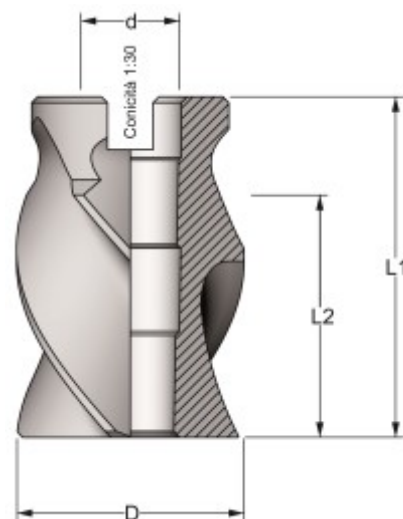
## ALESATORI CILINDRICI FINITORI A MACCHINA A MANICOTTO PROGRESSIONE CENTESIMALE

- *Alesoirs creux à machine emboîtement conique*
- *Shell type straight machine reamers*
- *Zylindrische maschinenreibahlen, aufsreckbare ausführung*

DIN 219 UNI 6855 acciaio hsse , attacco foro conico 1/30  
taglienti elica sin. 42° forma C

D Toll. 0/+0,004	L2	L1	d Foro	Prezzo €
19,80 - 20,20	28	40	10	73,70
20,21 - 23,20	28	40	10	76,47
23,21 - 24,20	32	45	13	82,15
24,21 - 25,20	32	45	13	95,59
25,21 - 26,20	32	45	13	97,71
26,21 - 28,20	32	45	13	102,69
28,21 - 30,20	32	45	13	111,17
30,21 - 32,20	36	50	16	121,77
32,21 - 34,20	36	50	16	127,05
34,21 - 35,20	36	50	16	131,71
35,21 - 36,20	40	56	19	139,15
36,21 - 38,20	40	56	19	148,69
38,21 - 40,20	40	56	19	162,84
40,21 - 42,20	40	56	19	167,09
42,21 - 44,20	45	63	22	181,50
44,21 - 45,20	45	63	22	198,25
45,21 - 46,20	45	63	22	211,75
46,21 - 48,20	45	63	22	219,48
48,21 - 50,20	45	63	22	240,71
50,21 - 52,20	50	71	27	247,82
52,21 - 55,20	50	71	27	259,14
55,21 - 58,20	50	71	27	290,29
58,21 - 60,20	50	71	27	321,45
60,21 - 62,20	56	80	32	341,30
62,21 - 65,20	56	80	32	371,70
65,21 - 68,20	56	80	32	419,02
68,21 - 70,20	56	80	32	429,83

### ART. 157

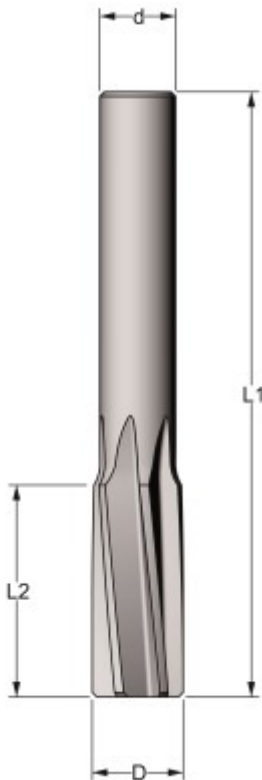


## ALESATORI A MACCHINA PER MACCHINE AUTOMATICHE

- *Alesoirs pour machines automatiques*
- *Reamers for automatic machine*
- *Automaten-Reibahlen*

DIN 8089 - acciaio hsse -  
taglienti elica sin. 6° forma B

### ART. 180



D Toll. H7	L2	L2	d Toll. h8	Z	Prezzo €
*4	20	56	3,5	6	12,94
4,5	22	63	4	6	14,32
5	22	63	4	6	14,32
5,5	22	63	5	6	15,25
6	22	63	5	6	15,25
6,5	22	63	5	6	16,29
*7	25	71	6	6	16,29
*7,5	25	71	6	6	17,09
*8	25	71	6	6	17,09
*8,5	25	71	6	6	19,99
9	25	71	8	6	19,99
9,5	25	71	8	6	21,02
10	25	71	8	6	21,02
10,5	25	80	8	6	23,68
11	28	80	10	6	23,68
11,5	28	80	10	6	28,30
12	28	80	10	6	28,30
13	28	80	10	6	30,95
14	32	90	12,5	6	33,03
15	32	90	12,5	8	37,54
16	32	90	12,5	8	38,24
17	32	90	12,5	8	43,55
18	36	100	16	8	50,13
19	36	100	16	8	52,44
20	36	100	16	8	53,48
22	36	100	16	8	59,40
24	36	100	20	10	77,00
25	36	100	20	10	88,00

\* unificazione interna

## ALESATORI A MACCHINA PER MACCHINE AUTOMATICHE A PROGRESSIONE CENTESIMALE

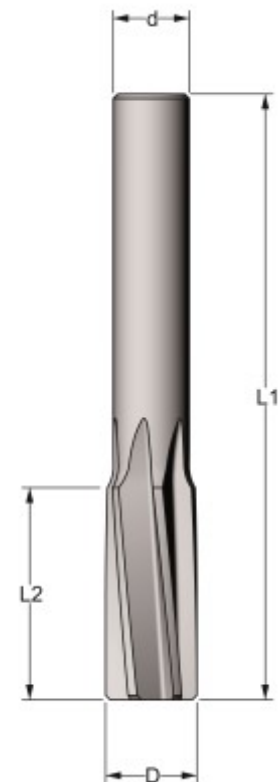
- *Alesoirs pour machines automatiques*
- *Reamers for automatic machine*
- *Automaten-Reibahlen*

**DIN 8089 - acciaio hsse -  
taglienti elica sin. 6° forma B**

D Toll. -0/+0.004	L2	L1	d Toll. h8	Prezzo €
3,80 - 4,15	20	56	3,5	17,06
4,16 - 4,65	22	63	4	17,25
4,66 - 5,15	22	63	4	17,38
5,16 - 5,65	22	63	5	17,38
5,66 - 6,15	22	63	5	18,11
6,16 - 6,65	22	63	5	19,48
6,66 - 7,15	25	71	6	19,88
7,16 - 7,65	25	71	6	22,31
7,66 - 8,15	25	71	6	22,31
8,16 - 8,65	25	71	6	23,62
8,66 - 9,20	25	71	8	23,62
9,21 - 9,70	25	71	8	25,06
9,71 - 10,20	25	71	8	25,06
10,21-10,70	28	80	8	33,33
10,71 - 11,20	28	80	10	33,33
11,21 - 11,70	28	80	10	34,77
11,71 - 12,20	28	80	10	34,77
12,21 - 13,20	28	80	10	45,21
13,21 - 14,20	32	90	12,5	52,16
14,21 - 15,20	32	90	12,5	54,21
15,21 - 16,20	32	90	12,5	55,77
16,21 - 17,20	32	90	12,5	59,71
17,21 - 18,20	36	100	16	62,34
18,21 - 20,20	36	100	16	66,92
20,21 - 21,20	36	100	16	68,20
21,21 - 22,20	36	100	16	70,40
22,21 - 24,20	36	100	20	88,00
24,21 - 25,20	36	100	20	99,00

\* unificazione interna

### ART. 182

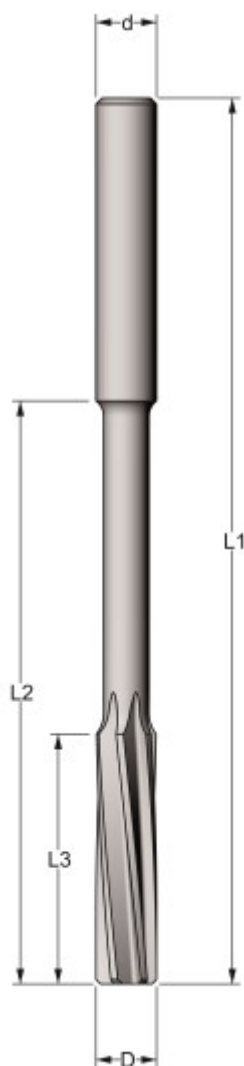


## ALESATORI A MACCHINA CON CODOLO CILINDRICO

- Alesoirs à machine à queue cylindrique
- Machine reamers with parallel shank
- Maschinenreibahlen mit Zylindershaf

DIN 212 UNI 6853 - acciaio hsse -  
taglienti elica sin. 6° forma B-D

### ART. 200



D Toll. H7	L3	L2	L1	d Toll. h8	Z	Prezzo €	Prezzo € riv. Futura nano
1	8	-	40	1	4	17,72	22,12
1,5	8	-	40	1,5	4	14,05	18,45
2	11	-	49	2	4	12,21	16,61
2,5	14	-	57	2,5	4	12,21	16,61
3	16	-	65	3	4	12,21	15,63
3,5	18	45	70	3,5	4	12,99	17,44
4	19	47	75	4	6	12,99	17,44
4,5	21	51	80	4,5	6	14,30	18,98
5	23	56	86	5	6	14,30	18,98
5,5	26	58	93	5	6	15,22	19,90
6	26	58	93	6	6	15,22	19,90
6,5	28	63	101	6	6	16,27	23,21
7	31	71	109	7	6	16,27	24,70
7,5	31	71	109	7	6	17,06	25,49
8	33	77	117	8	6	17,06	25,49
8,5	33	77	117	8	6	19,94	29,29
9	36	80	125	9	6	19,94	29,29
9,5	36	80	125	9	6	21,00	30,35
10	38	85	133	10	6	21,00	30,35
10,5	38	85	133	10	6	23,62	34,68
11	41	92	142	10	6	23,62	36,61
11,5	41	92	142	10	6	28,35	41,34
12	44	99	151	10	6	28,35	41,34
12,5	44	99	151	10	6	30,97	44,66
13	44	99	151	10	6	30,97	44,66
13,5	47	105	160	12,5	6	33,69	47,38
14	47	105	160	12,5	6	33,69	47,38
14,5	50	107	162	12,5	8	38,26	58,67
15	50	107	162	12,5	8	38,26	58,67
15,5	52	115	170	12,5	8	38,98	59,39
16	52	115	170	12,5	8	38,98	59,39
16,5	54	119	175	14	8	44,34	67,78
17	54	119	175	14	8	44,34	67,78
17,5	56	122	182	14	8	51,02	74,46
18	56	122	182	14	8	51,02	74,46
18,5	58	127	189	16	8	53,35	80,34
19	58	127	189	16	8	53,35	80,34
19,5	60	130	195	16	8	54,43	89,77
20	60	130	195	16	8	54,43	89,77
22	65	134	200	16	8	63,51	103,47
24	65	134	200	20	10	81,24	131,67
25	65	134	200	20	10	93,74	148,79
26	65	134	200	20	10	94,60	149,65
28	70	139	205	25	10	100,10	171,58
30	70	139	205	25	10	105,60	199,85
32	70	139	205	25	10	127,60	227,08
34	70	139	205	25	10	176,00	
35	70	139	205	25	10	176,00	



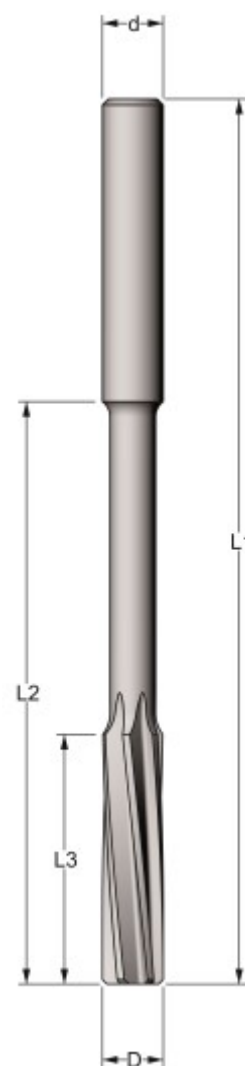
## ALESATORI A MACCHINA CON CODOLO CILINDRICO A PROGRESSIONE DECIMALE

- *Alesoirs à machine à queue cylindrique*
- *Machine reamers with parallel shank*
- *Maschinenreibahlen mit Zylindershaf*

DIN 212 UNI 6853 - acciaio hsse -  
taglienti elica sin. 6° forma B-D

D Toll. H7	L3	L2	L1	d	Prezzo €
1,1 - 1,4	8	-	40	-	17,84
1,6 - 1,9	9	-	43	-	17,38
2,1	11	26	49	2	16,93
2,2 - 2,3	12	-	53	2	16,93
2,4	14	-	57	2,3	16,93
2,6	14	-	57	2,5	16,93
2,7 - 2,9	15	-	61	2,5	16,93
3,1 - 3,3	16	40	65	3	16,67
3,4 - 3,7	18	45	70	3,5	16,15
3,8 - 4,2	19	47	75	4	16,27
4,3 - 4,7	21	51	80	4,5	16,54
4,8 - 5,1	23	56	86	5	16,67
5,2 - 5,6	26	58	93	5	16,93
5,7 - 6,1	26	58	93	6	16,93
6,2 - 6,7	28	63	101	6	19,16
6,8 - 7,6	31	71	109	7	19,48
7,7 - 8,6	33	77	117	8	22,11
8,7 - 9,6	36	80	125	9	22,70
9,7 - 10,6	38	85	133	10	22,70
10,7 - 11,8	41	92	142	10	29,19
11,9 - 13,2	44	99	151	10	36,88
13,3 - 14,1	47	105	160	12,5	38,26
14,2 - 15,1	50	107	162	12,5	39,72
15,2 - 16,1	52	115	170	12,5	41,13
16,2 - 17,1	54	119	175	14	48,81
17,2 - 18,1	56	122	182	14	53,49
18,2 - 19,1	58	127	189	16	58,84
19,2 - 20,1	60	130	195	16	63,53
20,2 - 21,2	60	130	195	16	67,65
21,3 - 22,2	65	134	200	16	72,60
22,3 - 24,2	65	134	200	20	90,20
24,3 - 25,2	65	134	200	20	101,20
25,3 - 26,2	70	139	205	20	108,90
26,3 - 28,2	70	139	205	25	109,45
28,2 - 30,2	70	139	205	25	115,50
30,3 - 32,2	70	139	205	25	140,80
32,3 - 35,2	70	139	205	25	192,50

ART.210

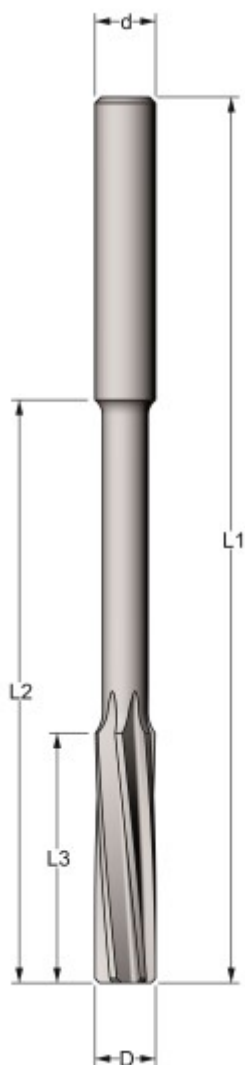


## ALESATORI A MACCHINA CON CODOLO CILINDRICO A PROGRESSIONE CENTESIMALE

- *Alesoirs à machine à queue cylindrique*
- *Machine reamers with parallel shank*
- *Maschinenreibahlen mit Zylindershaf*

DIN 212 UNI 6853 - acciaio hsse -  
taglienti elica sin. 6° forma B-D

### ART.220



D toll.-0/+0.004	L3	L2	L1	d Toll. h8	Prezzo €	*Prezzo € Riv. Futura nano
0,70 - 0,79	8	-	40	-	39,60	
0,80 - 0,89	8	-	40	-	33,00	
0,90 - 0,96	8	-	40	-	28,88	
0,97 - 1,50	8	-	40	-	18,11	22,51
1,51 - 1,93	9	-	43	-	17,72	22,12
1,94 - 2,12	11	26	49	2	16,60	21,00
2,13 - 2,36	12	-	53	2	17,38	21,78
2,37 - 2,48	14	-	57	2,3	16,80	21,20
2,49 - 2,65	14	-	57	2,5	16,80	21,20
2,66 - 2,96	15	-	61	2,5	16,93	21,33
2,97 - 3,35	16	40	65	3	16,93	21,33
3,36 - 3,75	18	45	70	3,5	17,06	21,12
3,76 - 4,25	19	47	75	4	17,06	21,12
4,26 - 4,75	21	51	80	4,5	17,26	21,94
4,76 - 5,15	23	56	86	5	17,38	22,06
5,16 - 5,65	26	58	93	5	18,11	22,79
5,66 - 6,15	26	58	93	6	18,11	22,79
6,16 - 6,71	28	63	101	6	19,48	26,42
6,72 - 7,65	31	71	109	7	19,88	26,82
7,66 - 8,65	33	77	117	8	22,32	29,26
8,66 - 9,65	36	80	125	9	23,62	32,97
9,66 - 10,60	38	85	133	10	25,07	34,42
10,61 - 11,80	41	92	142	10	33,33	46,32
11,81 - 12,20	44	99	151	10	34,78	47,77
12,21 - 13,20	44	99	151	10	45,21	58,90
13,21 - 14,15	47	105	160	12,5	53,15	66,84
14,16 - 15,15	50	107	162	12,5	55,24	75,65
15,16 - 16,15	52	115	170	12,5	56,84	77,25
16,16 - 17,15	54	119	175	14	60,85	84,29
17,16 - 18,15	56	122	182	14	63,53	86,97
18,16 - 19,15	58	127	189	16	65,20	101,10
19,16 - 20,15	60	130	195	16	68,21	103,55
20,16 - 21,20	60	130	195	16	74,80	114,76
21,21 - 22,20	65	134	200	16	75,33	115,29
22,21 - 24,20	65	134	200	20	92,40	142,83
24,21 - 25,20	65	134	200	20	103,40	158,45
25,21 - 26,20	65	134	200	20	108,90	163,95
26,21 - 28,20	70	139	205	25	109,45	180,93
28,21 - 30,20	70	139	205	25	115,50	209,75
30,21 - 32,20	70	139	205	25	140,80	240,28
32,21 - 35,20	70	139	205	25	192,50	

Utensili rivestiti consegna 8 giorni

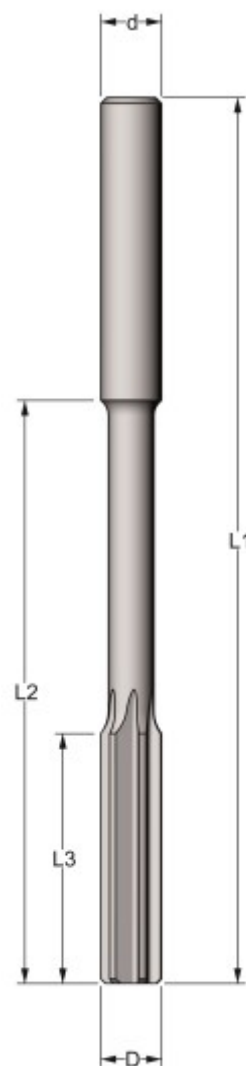
## ALESATORI A MACCHINA CON CODOLO CILINDRICO

- *Alesoirs à machine à queue cylindrique*
- *Machine reamers with parallel shank*
- *Maschinenreibahlen mit Zylindershaf*

DIN 212 UNI 6853 - acciaio hsse -  
taglienti dritti forma A

D Toll. H7	L3	L2	L1	d Toll. h8	Z	Prezzo €	Prezzo € riv. Futura nano
2	11	-	49	2	4	12,21	16,61
2,5	14	-	57	2,5	4	12,21	16,61
3	16	-	65	3	4	12,21	15,63
3,5	18	45	70	3,5	4	12,99	17,44
4	19	47	75	4	6	12,99	17,44
4,5	21	51	80	4,5	6	14,30	18,98
5	23	56	86	5	6	14,30	18,98
5,5	26	58	93	5	6	15,22	19,90
6	26	58	93	6	6	15,22	19,90
6,5	26	63	101	6	6	16,27	23,21
7	31	71	109	7	6	16,27	24,70
7,5	31	71	109	7	6	17,06	25,49
8	33	77	117	8	6	17,06	25,49
8,5	33	77	117	8	6	19,94	29,29
9	36	80	125	9	6	19,94	29,29
9,5	36	80	125	9	6	21,00	30,35
10	38	85	133	10	6	21,00	30,35
10,5	38	85	133	10	6	23,62	34,68
11	41	92	142	10	6	23,62	36,61
11,5	41	92	142	10	6	28,35	41,34
12	44	99	151	10	6	28,35	41,34
12,5	44	99	151	10	6	30,97	44,66
13	44	99	151	10	6	30,97	44,66
13,5	47	105	160	12,5	6	33,69	47,38
14	47	105	160	12,5	6	33,69	47,38
14,5	50	107	162	12,5	8	38,26	58,67
15	50	107	162	12,5	8	38,26	58,67
15,5	52	115	170	12,5	8	38,98	59,39
16	52	115	170	12,5	8	38,98	59,39
16,5	54	119	175	14	8	44,34	67,78
17	54	119	175	14	8	44,34	67,78
17,5	56	122	182	14	8	51,02	74,46
18	56	122	182	14	8	51,02	74,46
18,5	58	127	189	16	8	53,35	80,34
19	58	127	189	16	8	53,35	80,34
19,5	60	130	195	16	8	54,43	89,77
20	60	130	195	16	8	54,43	89,77

## ART. 223



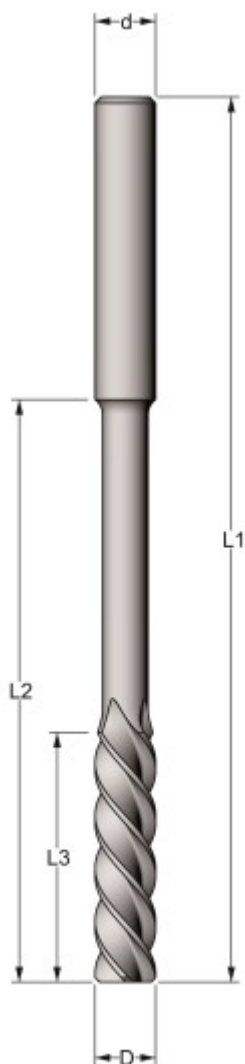
Utensili rivestiti consegna 8 giorni

## ALESATORI A MACCHINA CON CODOLO CILINDRICO

- *Alesoirs à machine à queue cylindrique*
- *Machine reamers with parallel shank*
- *Maschinenreibahlen mit Zylindershaf*

DIN 212 UNI 6853 - acciaio hsse -  
taglienti elica sin. 42° forma E

### ART. 225



D Toll. H7	L3	L2	L1	d Toll. h8	Z	Prezzo €	Prezzo € riv. Futura nano
2	11	-	49	2	3	12,21	16,61
2,5	14	-	57	2,5	3	12,21	16,61
3	16	-	65	3	3	12,21	15,63
3,5	18	45	70	3,5	3	12,99	17,44
4	19	47	75	4	3	12,99	17,44
4,5	21	51	80	4,5	3	14,30	18,98
5	23	56	86	5	3	14,30	18,98
5,5	26	58	93	5	3	15,22	19,90
6	26	58	93	6	3	15,22	19,90
6,5	26	63	101	6	3	16,27	23,21
7	31	71	109	7	4	16,27	24,70
7,5	31	71	109	7	4	17,06	25,49
8	33	77	117	8	4	17,06	25,49
8,5	33	77	117	8	4	19,94	29,29
9	36	80	125	9	4	19,94	29,29
9,5	36	80	125	9	4	21,00	30,35
10	38	85	133	10	4	21,00	30,35
10,5	38	85	133	10	4	23,62	34,68
11	41	92	142	10	4	23,62	36,61
11,5	41	92	142	10	4	28,35	41,34
12	44	99	151	10	4	28,35	41,34
12,5	44	99	151	10	4	30,97	44,66
13	44	99	151	10	4	30,97	44,66
13,5	47	105	160	12,5	4	33,69	47,38
14	47	105	160	12,5	4	33,69	47,38
14,5	50	107	162	12,5	4	38,26	58,67
15	50	107	162	12,5	4	38,26	58,67
15,5	52	115	170	12,5	4	38,98	59,39
16	52	115	170	12,5	4	38,98	59,39
16,5	54	119	175	14	4	44,34	67,78
17	54	119	175	14	4	44,34	67,78
17,5	56	122	182	14	4	51,02	74,46
18	56	122	182	14	4	51,02	74,46
18,5	58	127	189	16	4	53,35	80,34
19	58	127	189	16	4	53,35	80,34
19,5	60	130	195	16	4	54,43	89,77
20	60	130	195	16	4	54,43	89,77

Utensili rivestiti consegna 8 giorni

## ALESATORI A MACCHINA EXTRA LUNGHI CODOLO CILINDRICO

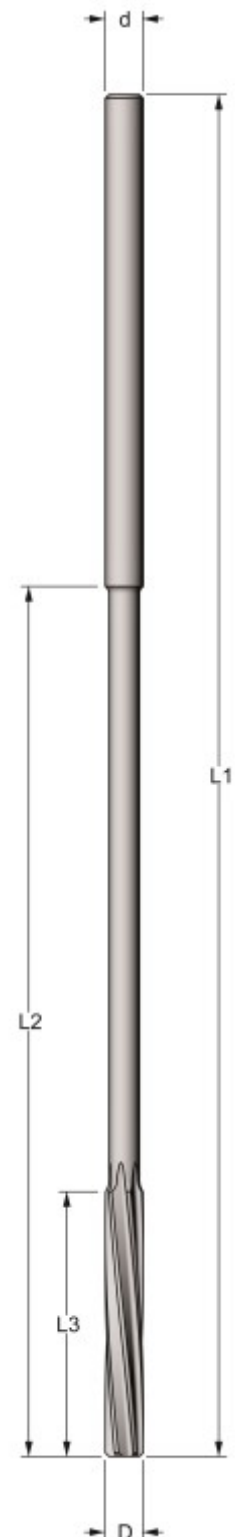
- *Alesoirs à machine à queue cylindrique séries longue*
- *Machine reamers with parallel shank long series*
- *Maschinenreibahlen lange serie mit Zylindershaf*

Acciaio hsse - taglienti elica sin. 6°

D Toll. H7	L3	L2	L1	d Toll. h8	Prezzo €	*Prezzo € riv. Futura
1	18	—	100	1	41,80	47,12
1,5	18	65	110	1,5	41,76	47,08
2	18	65	110	2	31,49	36,81
2,5	20	65	120	2,5	30,18	35,50
3	20	65	120	3	28,88	34,20
3,5	30	90	150	3,5	34,78	42,45
4	30	90	150	4	32,81	40,48
4,5	35	115	180	4	40,02	51,39
5	35	115	180	5	36,09	47,46
5,5	40	130	200	5	42,00	58,02
6	40	130	200	6	39,37	55,39
6,5	45	130	200	6	43,30	60,35
7	45	130	200	7	47,25	64,30
8	45	130	200	8	45,28	62,33
9	50	145	220	9	48,55	67,53
10	50	145	220	10	49,87	68,85
11	55	170	250	10	52,49	76,82
12	55	170	250	12	53,80	78,13
13	55	170	250	12	72,17	102,38
14	65	185	270	13	91,86	136,04
15	70	195	280	14	105,00	153,64
16	70	195	280	16	111,55	160,19
18	80	195	280	16	131,23	175,81
19	100	210	300	16	157,48	206,96
20	100	210	300	20	157,48	206,96

Utensili rivestiti consegna 8 giorni

### ART.230

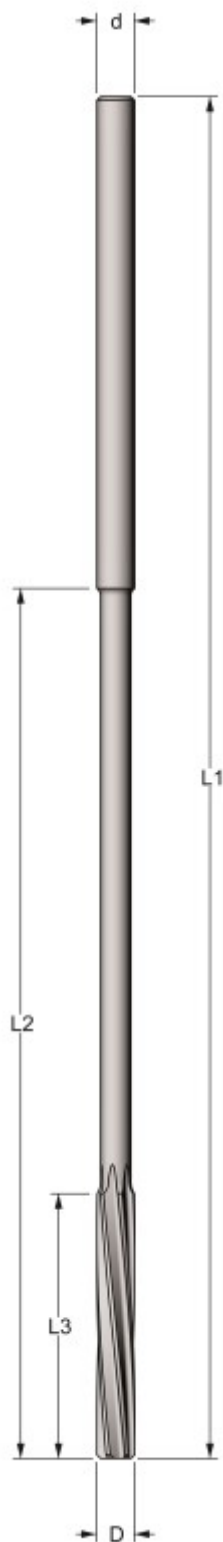


## ALESATORI A MACCHINA EXTRA LUNGI CODOLO CILINDRICO A PROGRESSIONE DECIMALE

- *Alesoirs à machine à queue cylindrique séries longue*
- *Machine reamers with parallel shank long series*
- *Maschinenreibahlen lange serie mit Zylindershaf*

Acciaio hsse - taglienti elica sin. 6°

### ART. 231



D Toll. H7	L3	L2	L1	d Toll. h8	Prezzo €
1,2 - 1,9	18	65	110	d=D	44,00
2,1 - 2,3	20	65	120	2	44,00
2,4	20	65	120	2,3	44,00
2,6 - 2,8	20	65	120	2,5	44,00
2,9 - 3,1	20	65	120	3	44,00
3,2 - 3,3	30	90	150	3	40,68
3,4 - 3,8	30	90	150	3,5	47,25
3,9 - 4,2	30	90	150	4	52,49
4,3 - 4,9	35	115	180	4	52,49
5,1	35	115	180	5	48,55
5,2 - 5,9	40	130	200	5	53,90
6,1	40	130	200	6	52,49
6,2 - 6,9	45	130	200	6	58,30
7,1 - 7,9	45	130	200	7	59,06
8,1	45	130	200	8	59,06
8,2 - 8,9	50	145	220	8	60,37
9,1 - 9,9	50	145	220	9	61,68
10,1	50	145	220	10	61,68
10,2 - 11,1	55	170	250	10	66,00
11,2 - 11,9	55	170	250	10	85,29
12,1 - 13,1	55	170	250	12	85,29
13,2 - 14,1	65	185	270	13	105,00
14,2 - 15,1	70	195	280	14	124,67
15,2 - 16,1	70	195	280	16	131,23
16,2 - 18,1	80	195	280	16	151,80
18,2 - 19,1	100	210	300	16	182,60
19,2 - 20,1	100	210	300	20	182,60

## ALESATORI A MACCHINA EXTRA LUNGI CODOLO CILINDRICO A PROGRESSIONE CENTESIMALE

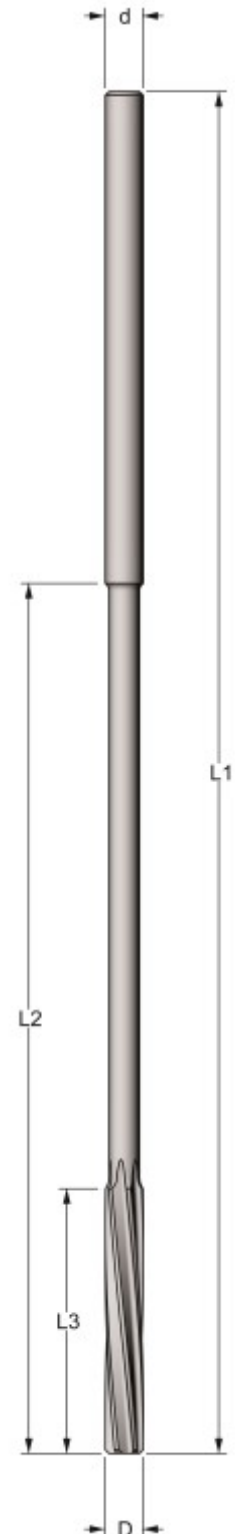
- *Alesoirs à machine à queue cylindrique séries longue*
- *Machine reamers with parallel shank long series*
- *Maschinenreibahlen lange serie mit Zylindershaf*

Acciaio hsse - taglienti elica sin. 6°

D Toll. -0/+0.004	L3	L2	L1	d Toll. h8	Prezzo €	*Prezzo € riv. Futura nano
1,20 - 1,91	18	65	110	-	47,25	52,57
1,92 - 2,31	20	65	120	2	47,25	52,57
2,32 - 2,41	20	65	120	2,3	47,25	52,57
2,42 - 2,82	20	65	120	2,5	45,94	51,26
2,83 - 3,11	20	65	120	3	45,94	51,26
3,12 - 3,31	30	90	150	3	44,62	52,29
3,32 - 3,81	30	90	150	3,5	51,18	58,85
3,82 - 4,24	30	90	150	4	56,43	64,10
4,25 - 4,91	35	115	180	4	56,43	67,80
4,92 - 5,11	35	115	180	5	52,49	63,86
5,12 - 5,91	40	130	200	5	57,74	73,76
5,92 - 6,11	40	130	200	6	56,43	72,45
6,12 - 6,91	45	130	200	6	59,06	76,11
6,92 - 7,91	45	130	200	7	63,00	80,05
7,92 - 8,11	45	130	200	8	63,00	80,05
8,12 - 8,91	50	145	220	8	64,30	83,28
8,92 - 9,91	50	145	220	9	65,62	84,60
9,92 - 10,11	50	145	220	10	65,62	84,60
10,12 - 11,11	55	170	250	10	69,55	93,88
11,12 - 11,91	55	170	250	10	90,55	114,88
11,92 - 13,11	55	170	250	12	90,55	120,76
13,12 - 14,11	65	185	270	13	110,23	154,41
14,12 - 15,11	70	195	280	14	129,91	178,55
15,12 - 16,11	70	195	280	16	136,49	185,13
16,12 - 18,11	80	195	280	16	154,00	198,58
18,12 - 19,11	100	210	300	16	187,00	236,48
19,12 - 20,11	100	210	300	20	187,00	236,48

Utensili rivestiti consegna 8 giorni

### ART. 232

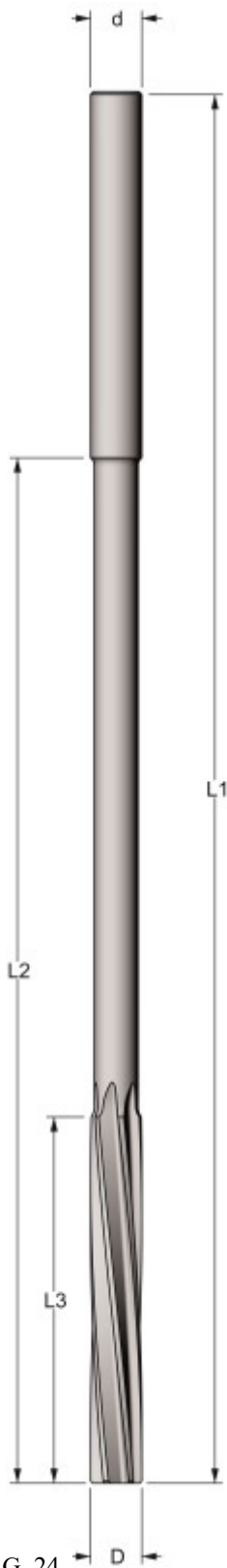


## ALESATORI A MACCHINA EXTRA LUNGI PLUS CODOLO CILINDRICO

- *Alesoirs à machine à queue cylindrique séries longue*
- *Machine reamers with parallel shank long series*
- *Maschinenreibahlen lange serie mit Zylindershaf*

Acciaio hsse - taglienti elica sin. 6°

### ART. 233



D Toll. H7	L3	L2	L1	d Toll. h8	Prezzo €
3	40	-	220	3	66,00
3,5	50	-	250	3,5	66,00
4	50	-	250	4	66,00
4,5	60	-	250	4,5	66,00
5	60	-	250	5	66,00
5,5	70		250	5	66,00
6	70	-	250	6	66,00
6,5	70		250	6	71,50
7	80	220	300	7	77,00
7,5	80	220	300	7	77,00
8	80	220	300	8	77,00
8,5	80	220	300	8	88,00
9	80	220	300	9	88,00
9,5	80	260	350	9	88,00
10	80	260	350	10	88,00
10,5	80	260	350	10	99,00
11	80	260	350	10	99,00
12	80	260	350	12	110,00
12,5	80	260	350	12	121,00
13	100	280	380	12	121,00
14	100	280	380	14	132,00
15	120	300	400	14	154,00
16	120	300	400	16	176,00
18	150	300	400	16	198,00
20	150	300	400	20	220,00



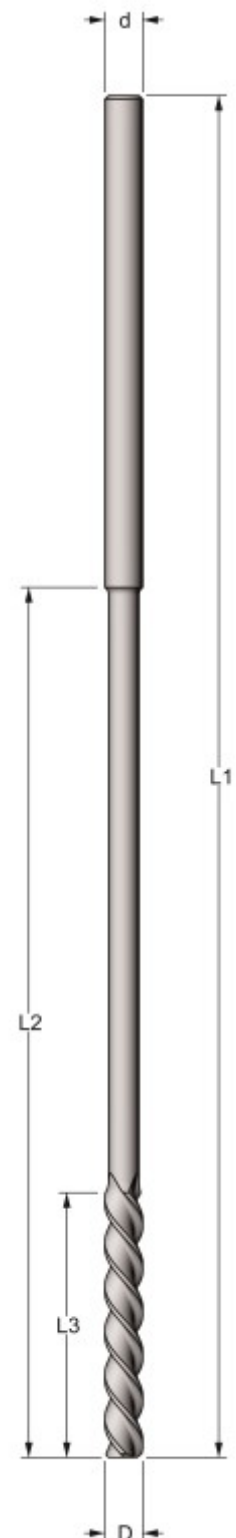
# ALESATORI A MACCHINA FINITORI EXTRA LUNGHI CODOLO CILINDRICO

- *Alesoirs à machine à queue cylindrique séries longue*
- *Machine reamers with parallel shank long seris*
- *Maschinenreibahlen lange serie mit Zylindershaf*

DIN 212 - acciaio hsse - taglienti elica sin. 42°

D Toll. H7	L3	L2	L1	d Toll. h8	Prezzo €
2	18	65	110	2	31,49
2,5	20	65	120	2,5	30,18
3	20	65	120	3	28,88
3,5	30	90	150	3,5	34,78
4	30	90	150	4	32,81
4,5	35	115	180	4	40,02
5	35	115	180	5	36,09
5,5	40	130	200	5	42,00
6	40	130	200	6	39,37
6,5	45	130	200	6	43,30
7	45	130	200	7	47,25
8	45	130	200	8	45,28
9	50	145	220	9	48,55
10	50	145	220	10	49,87
11	55	170	250	10	52,49
12	55	170	250	12	53,80
13	55	170	250	12	72,17
14	65	185	270	13	91,86
15	70	195	280	14	105,00
16	70	195	280	16	111,55
18	80	195	280	16	131,23
20	100	210	300	20	157,48

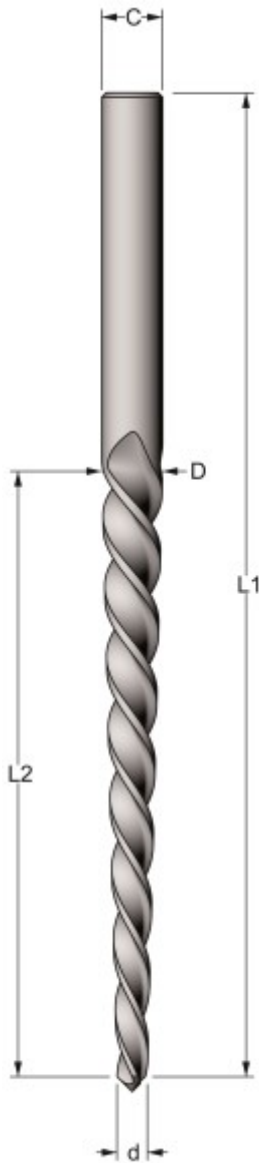
## ART. 235



## ALESATORI PER FORI DI INIEZIONE CODOLO CILINDRICO

- *Alesoirs coniques*
- *Tapper reamers*
- *Kegel-Relbhaien*

Acciaio hsse - elica sin. 42°



Diametro Nominale	d	D	C	L2	L1	Z	Prezzo €
<b>ART. 240</b> conicità 5% 1°25'56" per parte							
6	3	6	6	60	110	2	53,15
8	4	8	8	80	130	3	68,23
10	5	10	10	100	155	3	86,61
12	6	12	12	120	180	3	103,02
<b>ART. 250</b> conicità 8% 2°17'30" per parte							
6	2	6	6	50	100	2	45,94
8	3	8	8	62,5	110	3	55,77
10	4	10	10	75	130	3	69,55
12	4,8	12	12	90	150	3	87,93
<b>ART. 260</b> conicità 10% 2°51'45" per parte							
6	2	6	6	40	90	2	42,66
8	3	8	8	50	100	3	52,49
10	4	10	10	60	115	3	62,34
12	5	12	12	70	130	3	75,46

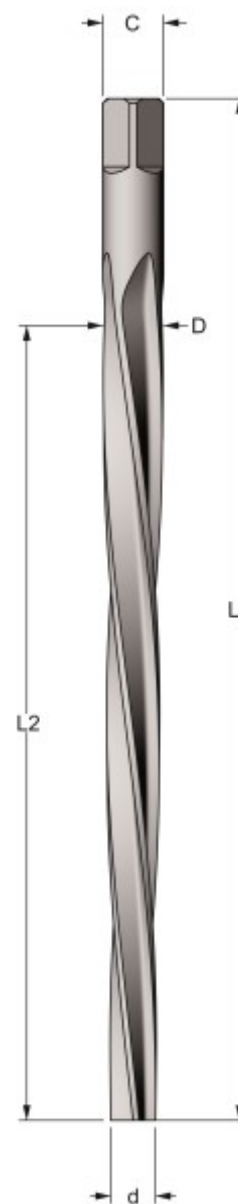
## ALESATORI A MANO PER FORI DI SPINE CONICHE . Conicità 1:50

- *Alesoirs a goupilles (conicité 1:50)*
- *Hand reamers for taper pins holes (taper ratio 1:50)*
- *Handreibahlen fur keghelstiftbohrungen (keghel 1:50)*

Din 9 Uni 6856 - acciaio hsse -  
taglienti elica sin. 6°forma B

Diametro nominale	d. x D	L2	L1	C	Z	Prezzo €
2	1,90x2,86	48	68	3,15	4	24,15
2,5	2,40x3,36	48	68	3,15	4	25,30
3	2,90x4,06	58	80	4	4	27,60
4	3,90x5,26	68	93	5	6	28,75
5	4,90x6,36	73	100	6,3	6	29,90
6	5,90x8,00	105	135	8	6	35,77
7	6,90x9,40	125	160	9	6	49,45
8	7,90x10,80	145	180	10	6	49,80
10	9,90x13,40	175	215	13	6	70,61
12	11,80x16,00	210	255	16	8	93,96
13	12,80x17,00	210	255	16	8	110,40
16	15,80x20,40	230	280	18	8	135,30
20	19,80x24,80	250	310	22	8	191,40
25	24,70x30,70	300	370	30	10	290,40
30	29,70x36,10	320	400	32	10	430,10

### ART. 270

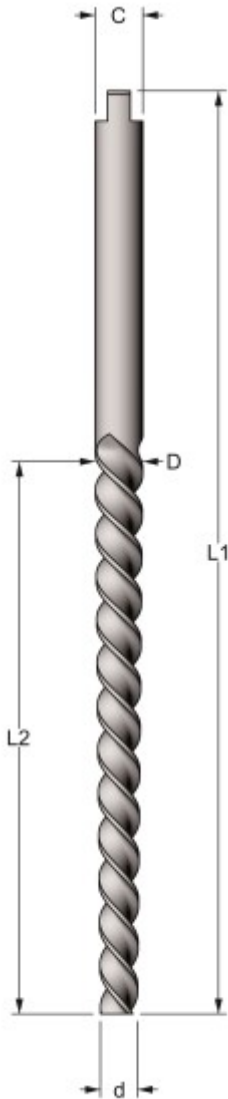


## ALESATORI A MACCHINA PER FORI DI SPINE CONICHE . Conicità 1:50

- *Alesoirs a goupilles (conicité 1:50)*
- *Hand reamers for taper pins holes (taper ratio 1:50)*
- *Handreibahlen fur keghelstiftbohrungen (keghel 1:50)*

DIN 2179 UNI 6857 acciaio hsse taglienti elica sin. 42°

### ART. 275



Diametro nominale	d x D	L2	L1	C	Z	Prezzo €
2	1,90x2,86	48	86	3,15	3	28,12
2,5	2,40x3,36	48	86	3,15	3	30,60
3	2,90x4,06	58	100	4	3	31,83
4	3,90x5,26	68	112	5	3	33,61
5	4,90x6,36	73	122	6,3	3	35,67
6	5,90x8,00	105	160	8	3	42,53
7	6,90x9,40	125	185	9	3	57,50
8	7,90x10,80	145	207	10	3	60,51
10	9,90x13,40	175	245	12,5	3	88,84
12	11,80x16,00	210	290	16	3	124,84
13	12,80x17,00	210	290	16	4	144,90
16	15,80x20,40	230	350	20	4	190,95
20	19,80x24,80	250	370	25	4	291,34

## ALESATORI PER FORI DA CHIODI

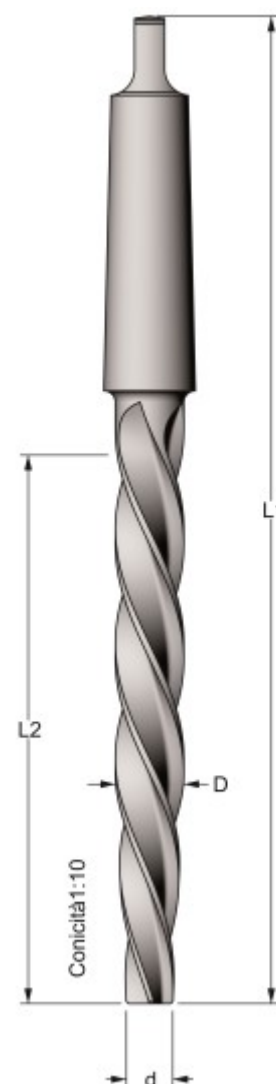
### Imbocco con. 1/10

- *Alesoirs de chaudronnerie*
- *Reamers for nail holes*
- *Reibahlen für niete-bohrungen*

DIN 311 - acciaio hsse - taglienti elica sin. 25°

D Toll. K11	d imbocco	L2	L1	Cono Morse	Z	Prezzo €
10	6,2	95	171	1	4	58,80
11	7,0	100	176	1	4	60,90
12	7,8	105	199	2	4	77,70
13	8,8	105	199	2	4	77,70
14	9,4	115	209	2	4	79,80
15	10,0	125	219	2	4	81,90
16	10,6	135	229	2	4	88,20
17	11,6	135	251	3	4	96,60
18	12,2	145	261	3	4	98,70
19	13,2	145	261	3	4	102,90
20	13,8	155	271	3	4	110,25
21	14,8	155	271	3	4	110,25
22	15,4	165	281	3	4	126,00
23	16,4	165	281	3	4	136,50
25	17,8	180	296	3	4	147,00
26	18,8	180	296	3	4	147,00
27	19,2	195	311	3	4	180,60
28	20,2	195	311	3	4	184,80
29	21,2	195	311	3	5	189,00
30	22,2	195	311	3	5	189,00
31	22,6	210	326	3	5	210,00

## ART. 276

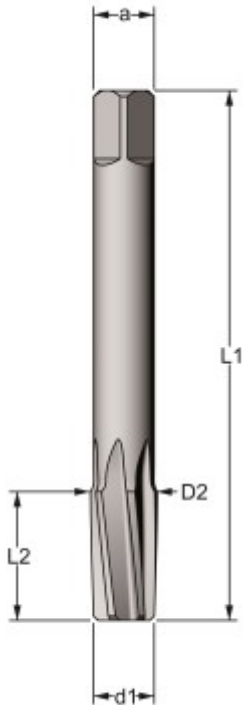


## ALESATORI PER AVANFORI DI SPINE CONICHE. Conicità 1:16

Adatti per filettature Whitworth ,Gas, Npt, NPTF,API

- *Alesoirs conique (1/16)*
- *Reamers for taper thread holes*
- *Reibahlelen fur kegelgewinde-bohrungen*

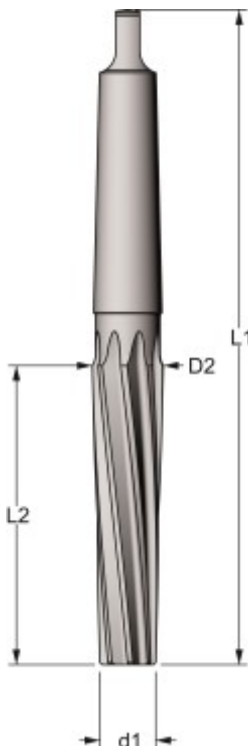
### ART.277



Acciaio hsse - taglienti elica sin. 6°

D nominale	d1	D2	a	L2	L1	Z	Prezzo €
1/16"	5,8	6,86	6	17	70	6	77,04
1/8"	8,04	9,10	8	17	70	6	77,04
1/4"	10,30	11,99	10	27	80	6	77,04
3/8"	13,73	15,41	12	27	80	8	79,18
1/2"	16,94	19,12	16	35	95	8	128,40
3/4"	22,25	24,43	20	35	105	10	154,08
1"	28,00	30,68	25	43	130	10	181,90
1 1/4"	36,72	39,47	32	44	140	12	256,80
1 1/2"	42,79	45,60	32	45	150	12	321,00
2"	54,80	57,67	40	46	160	14	428,00

### ART.278



## ALESATORI PER CONI MORSE

- *Alesoirs conique pour cone morse*
- *Reamers for Morse taper shank*
- *Reibahlelen fur morsKegel*

Din 1895-C Acciaio hsse - taglienti elica sin. 6°

Per Cono morse	d1	D2	L2	L1	Cono morse	Z	Prezzo €
0	6,547	9,722	61	137	1	6	85,60
1	9,571	12,863	66	142	1	6	98,44
2	14,733	18,679	79	173	2	8	128,40
3	20,010	24,829	96	212	3	8	203,30
4	26,229	32,410	119	263	4	10	353,10
5	37,873	45,767	150	331	5	12	642,00

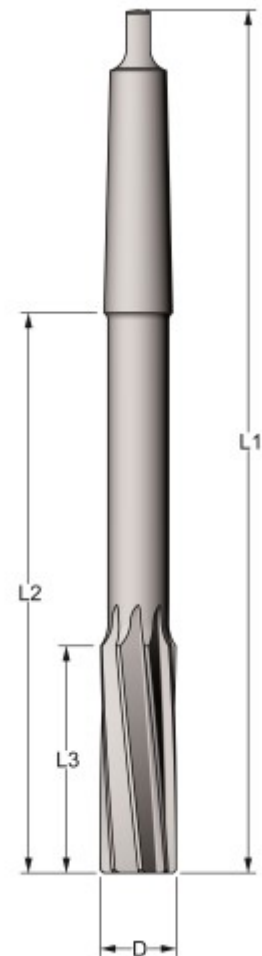
## ALESATORI A MACCHINA CON CODOLO CONO MORSE

- *Alesoirs à machine à queue Morse*
- *Machine reamers with Morse taper shank*
- *Maschinenreibahlen mit Morsekegelschaft*

DIN 208-B UNI 6854 - acciaio hsse - taglianti elica sin. 6°

D Toll. H7	L3	L2	L1	Cono Morse	Z	Prezzo €	*Prezzo € riv. Futura nano
4	19	58	124	1	6	44,00	53,98
5	23	67	133	1	6	44,00	53,98
6	26	72	138	1	6	34,12	45,86
7	31	84	150	1	6	34,12	45,86
8	33	90	156	1	6	34,12	45,86
9	36	96	162	1	6	35,43	50,60
10	38	102	168	1	6	35,43	50,60
11	41	109	175	1	6	36,74	51,91
12	44	116	182	1	6	36,74	51,91
13	44	116	182	1	6	40,68	55,85
14	47	123	189	1	6	40,68	55,85
15	50	124	204	2	8	52,15	78,48
16	52	130	210	2	8	52,15	78,48
17	54	134	214	2	8	58,84	85,17
18	56	139	219	2	8	58,84	85,17
19	58	143	223	2	8	61,52	96,20
20	60	148	228	2	8	61,52	96,20
21	62	152	232	2	8	69,54	108,01
22	64	157	237	2	8	69,54	108,01
23	66	161	241	2	8	77,56	124,29
24	68	169	268	3	10	82,91	134,15
25	68	169	268	3	10	85,59	139,93
26	70	174	273	3	10	90,94	145,28
27	71	178	277	3	10	100,31	172,69
28	71	178	277	3	10	100,31	172,69
29	73	182	281	3	10	105,64	201,21
30	73	182	281	3	10	105,64	201,21
32	77	193	317	4	10	125,00	235,28
34	78	197	321	4	10	168,24	
35	78	197	321	4	12	168,24	
36	79	201	325	4	12	174,12	
38	81	205	329	4	12	220,52	
40	81	205	329	4	12	220,52	
42	82	209	333	4	12	247,17	
44	83	212	336	4	12	269,64	
45	83	212	336	4	12	269,64	
46	84	216	340	4	12	292,11	
48	86	220	344	4	12	337,05	
50	86	220	344	4	12	381,99	

## ART. 280



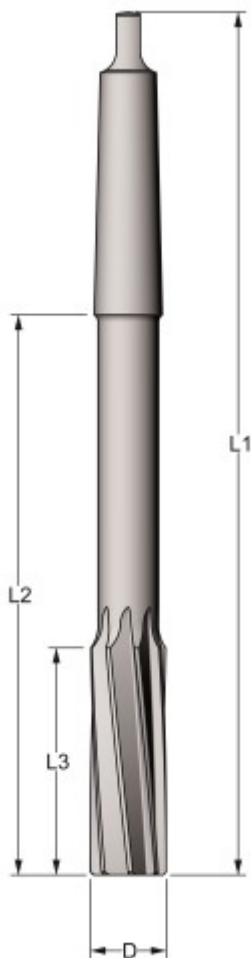
Utensili rivestiti consegna 8 giorni

## ALESATORI A MACCHINA CODOLO CONO MORSE A PROGRESSIONE CENTESIMALE

- *Alesoirs à machine à queue Morse*
- *Machine reamers with Morse taper shank*
- *Maschinenreibahlen mit Morsekegelschaft*

DIN 208 UNI 6854 - acciaio hsse-  
taglienti elica sin. 6° forma B

### ART. 282



D Toll. 0/+0,004	L3	L2	L1	Cono Morse	Prezzo €	*Prezzo € riv . Futura nano
3,90 - 4,20	19	58	124	1	48,40	60,05
4,21 - 5,20	23	67	133	1	48,40	60,05
5,21 - 6,20	26	72	138	1	39,13	52,82
6,21 - 7,20	31	84	150	1	39,13	52,82
7,21 - 8,20	33	90	156	1	39,13	52,82
8,21 - 9,20	36	96	162	1	39,18	56,88
9,21 - 10,20	38	102	168	1	40,43	58,13
10,21 - 11,20	41	109	175	1	40,49	58,19
11,21 - 12,20	44	116	182	1	44,87	62,57
12,21 - 13,20	44	116	182	1	46,20	63,90
13,21 - 14,20	47	123	189	1	46,20	63,90
14,21 - 15,20	50	124	204	2	57,20	87,92
15,21 - 16,20	52	130	210	2	64,03	94,75
16,21 - 17,20	54	134	214	2	64,47	95,19
17,21 - 18,20	56	139	219	2	67,60	98,32
18,21 - 19,20	58	143	223	2	67,77	108,23
19,21 - 20,20	60	148	228	2	75,89	116,35
20,21 - 21,20	62	152	232	2	76,42	121,30
21,21 - 22,20	64	157	237	2	84,55	129,43
22,21 - 23,20	66	161	241	2	85,06	139,58
23,21 - 24,20	68	169	268	3	93,53	153,31
24,21 - 25,20	68	169	268	3	104,50	167,89
25,21 - 26,20	70	174	273	3	110,00	173,39
26,21 - 28,20	71	178	277	3	120,00	204,45
28,21 - 30,20	73	182	281	3	126,00	237,50
30,21 - 32,20	77	193	317	4	140,00	268,66
32,21 - 35,20	78	197	321	4	184,80	
35,21 - 36,20	79	201	325	4	190,34	
36,21 - 38,20	81	205	329	4	241,10	
38,21 - 40,20	81	205	329	4	241,10	
40,21 - 42,20	82	209	333	4	270,27	
42,21 - 45,20	83	212	336	4	294,84	
45,21 - 46,20	84	216	340	4	319,41	
46,21 - 48,20	86	220	344	4	368,55	
48,21 - 50,20	86	220	344	4	417,69	

Misure e tolleranze speciali sono disponibili a richiesta.

Utensili rivestiti consegna 8 giorni



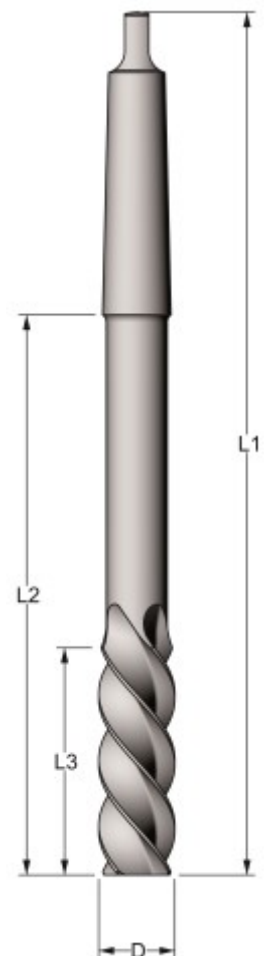
## ALESATORI A MACCHINA FINITORI CODOLO CONO MORSE

- *Alesoirs à machine à queue Morse*
- *Machine reamers with Morse taper shank*
- *Maschinenreibahlen mit Morsekegelschaft*

DIN 208 UNI 6854 - acciaio hsse-  
taglienti elica sin. 6° forma C

D Toll. H7	L3	L2	L1	Cono Morse	Z	Prezzo €
5	23	67	133	1	3	44,00
6	26	72	138	1	3	34,12
7	31	84	150	1	4	34,12
8	33	90	156	1	4	34,12
9	36	96	162	1	4	35,43
10	38	102	168	1	4	35,43
11	41	109	175	1	4	36,74
12	44	116	182	1	4	36,74
13	44	116	182	1	4	40,68
14	47	123	189	1	4	40,68
15	50	124	204	2	4	52,15
16	52	130	210	2	4	52,15
17	54	134	214	2	4	58,84
18	56	139	219	2	4	58,84
19	58	143	223	2	4	61,52
20	60	148	228	2	4	61,52
21	62	152	232	2	4	69,54
22	64	157	237	2	4	69,54
23	66	161	241	2	4	77,56
24	68	169	268	3	4	82,91
25	68	169	268	3	4	85,59
26	70	174	273	3	4	90,94
27	71	178	277	3	4	100,31
28	71	178	277	3	6	100,31
29	73	182	281	3	6	105,64
30	73	182	281	3	6	105,64
32	77	193	317	4	6	125,00
34	78	197	321	4	6	168,24
35	78	197	321	4	6	168,24
36	79	201	325	4	6	174,12
38	81	205	329	4	6	220,52
40	81	205	329	4	6	220,52

## ART. 285



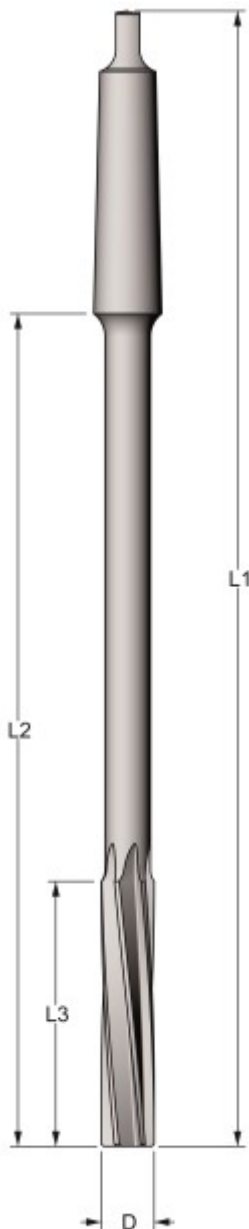
Misure e tolleranze speciali sono disponibili a richiesta.  
Prezzi secondo tabella art. 282

## ALESATORI A MACCHINA EXTRA LUNGHI A PROGRESSIONE DECIMALE CODOLO CONO MORSE

- *Alesoirs à machine à queue Morse*
- *Machine reamers with Morse taper shank*
- *Maschinenreibahlen mit Morsekegelschaft*

Acciaio hsse - taglienti elica sin. 6°

### ART.290



D Toll.H7	L3	L2	L1	Cono Morse	Prezzo €
10	60	234	300	1	77,00
9,3 - 10,2	60	234	300	1	88,00
11	60	234	300	1	77,00
10,3 - 11,2	60	234	300	1	88,00
12	70	234	300	1	77,00
11,3 - 12,1	70	234	300	1	88,00
13	70	234	300	1	77,00
12,2 - 13,2	70	234	300	1	88,00
14	70	220	300	2	93,50
13,3 - 14,2	70	220	300	2	105,00
15	80	240	320	2	104,50
14,3 - 15,2	80	240	320	2	116,60
16	80	240	320	2	107,80
15,3 - 16,2	80	240	320	2	119,90
17	80	240	320	2	120,74
16,3 - 17,2	80	240	320	2	133,85
18	80	240	320	2	131,23
17,3 - 18,2	80	240	320	2	144,35
19	100	270	350	2	137,80
18,3 - 19,2	100	270	350	2	150,91
20	100	270	350	2	140,42
19,3 - 20,2	100	270	350	2	157,48
21	100	270	350	2	157,48
20,3 - 21,2	100	270	350	2	170,61
22	120	281	380	3	196,85
21,3 - 22,2	120	281	380	3	216,52
23	120	281	380	3	196,85
22,3 - 23,2	120	281	380	3	216,52
24	130	301	400	3	203,41
23,3 - 24,2	130	301	400	3	223,09
25	130	301	400	3	209,97
24,3 - 25,2	130	301	400	3	229,66
26	130	301	400	3	275,00
25,3 - 26,2	130	301	400	3	286,00
28	150	321	420	3	308,00
26,3 - 28,2	150	321	420	3	319,00
30	150	321	420	3	330,00
28,3 - 30,2	150	321	420	3	330,00
32	150	321	420	3	352,00
30,3 - 32,2	150	321	420	3	352,00
34	150	321	420	3	396,00
32,3 - 35,2	150	321	420	3	396,00
35	150	321	420	3	396,00

Misure e tolleranze speciali sono disponibili a richiesta.

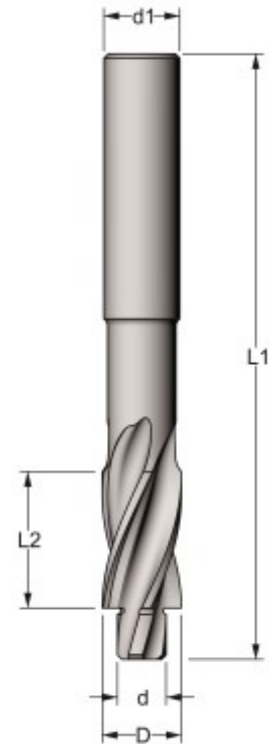
## FRESE PER SEDI DI VITE PIANE CODOLO CILINDRICO

- *Fraisers à lamer pour têtes de vis à queue cylindrique*
- *Milling cutters for screw seats with parallel shank*
- *Kopfsenker fue Innensechskant - Zylinderschrauben mit Zylinderschaft*

<b>ART 300</b>						
Tipo Din 373 Uni 6841 acciaio hsse elica dx 25° Z4						
Vite	D Toll. K9	D Toll. e8	L2	L1	D1 Toll. h8	Prezzo €
M3	5,9	3,2	14	71	6	17,60
M4	7,4	4,3	14	71	8	18,70
M5	9,4	5,3	18	80	10	19,80
M6	10,4	6,4	18	80	10	20,35
M8	13,5	8,4	22	100	12	22,55
M10	16,5	10,5	22	100	12	28,60
M12	19	13	22	100	12	36,30
M14	23	15	30	130	16	44,00
M16	25	17	30	130	16	60,50
M18	28	19	35	160	20	77,00
M20	31	21	35	160	20	84,70

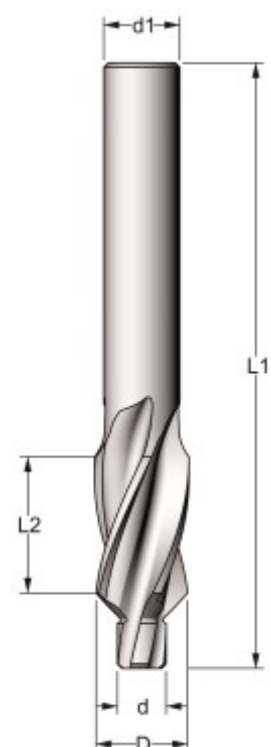
<b>ART 301</b>						
DIN 373 acciaio hsse elica dx 25°Z4						
M3	6,5	3,4	14	71	6	18,70
M4	8	4,5	14	71	8	19,80
M5	10	5,5	18	80	10	20,35
M6	11	6,6	18	80	10	20,90
M8	15	9	22	100	12	23,65
M10	18	11	22	100	12	29,70
M12	20	13,5	22	100	16	37,40



## FRESE PER SEDI DI VITE A 90° CODOLO CILINDRICO

- *Fraisers à lamer pour têtes de vis à 90° queue cylindrique*
- *Milling cutters for screw seats 90° with parallel shank*
- *Kopfsenker fue Innensechskant - Zylinderschrauben 90° mit Zylinderschaft*

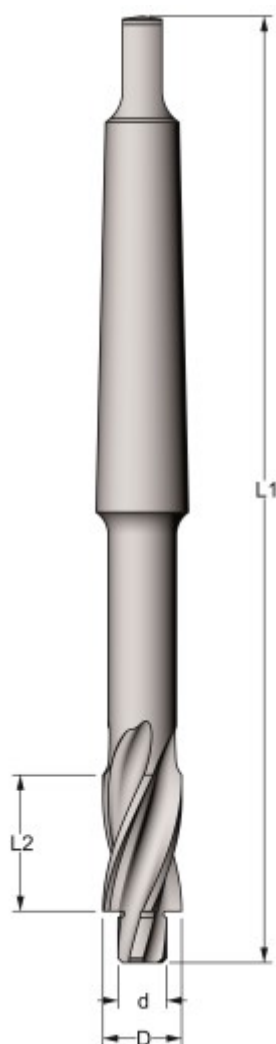
<b>ART 310</b>						
Tipo DIN 1866 Uni 6844 acciaio hsse elica dx 25°Z4						
M3	6,3	3,2	14	71	6	21,66
M4	8,3	4,3	14	71	8	22,96
M5	10,4	5,3	18	80	10	28,88
M6	12,4	6,4	18	80	10	34,78
M8	16,5	8,4	22	100	12	42,00
M10	20,5	10,5	22	100	12	62,34
M12	24,5	13	25	100	16	88,00



## FRESE PER SEDI DI VITE PIANE CODOLO CONO MORSE

- *Fraisers à lamer pour têtes de vis à queue cylindrique*
- *Milling cutters for screw seats with parallel shank*
- *Kopfsenker fue Innensechskant - Zylinderschrauben mit Zylinderschaft*

acciaio hsse- taglianti elica dx 25° Z4. 6°



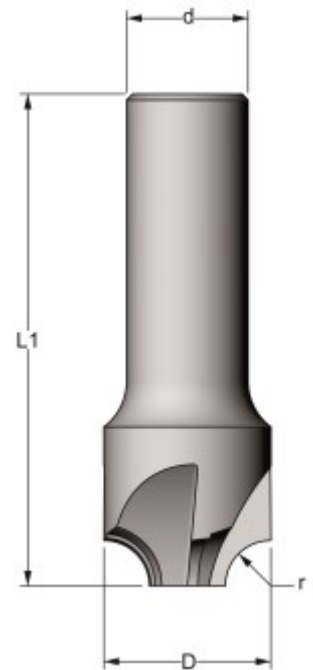
Vite	D Toll. K9	d Toll. e8	L2	L1	C.M.	Prezzo €
<b>ART 320</b>						
M6	10,4	6,4	18	125	1	33,00
M8	13,5	8,4	22	130	1	36,30
M10	16,5	10,5	25	150	2	44,00
M12	19	13	25	150	2	55,00
M14	23	15	30	160	2	71,50
M16	25	17	30	160	2	88,00
M18	28	19	35	190	3	104,50
M20	31	21	35	190	3	129,80
<b>ART 321</b>						
M10	18	11	25	150	2	44,00
M12	20	13,5	25	150	2	55,00
M14	24	15,5	30	160	2	71,50
M16	26	17,5	30	160	2	88,00
M18	30	20	35	190	3	104,50
M20	33	22	35	190	3	129,80

## FRESE A QUARTO DI CERCHIO

- *Fraisers concaves 1/4 de cercle a queue cylindrique*
- *Single corner rounding cutters parallel shank*
- *Veiertelkreisschaftfraser mit Zylinderschaft*

### Acciaio HSSE - Z 4 -

Raggio Toll. H11	D fresa	d Toll. h6	L	Prezzo €
1	12	12	50	25,41
1,5	12	12	50	25,41
2	12	12	50	25,41
2,5	14	12	50	26,08
3	14	12	50	26,08
3,5	16	12	55	32,10
4	16	12	55	32,10
4,5	18	16	60	35,44
5	18	16	60	35,44
5,5	22	16	65	42,80
6	22	16	65	42,80
7	26	20	70	50,15
8	26	20	70	50,15
9	32	20	75	61,52
10	32	20	75	61,52
11	39	20	85	80,91
12	39	20	85	94,95
12,5	39	20	85	94,95
13	43	20	90	117,69
14	43	20	90	117,69
15	44	20	90	158,47
16	46	20	90	165,83
18	50	20	92	230,99
20	54	20	94	316,10



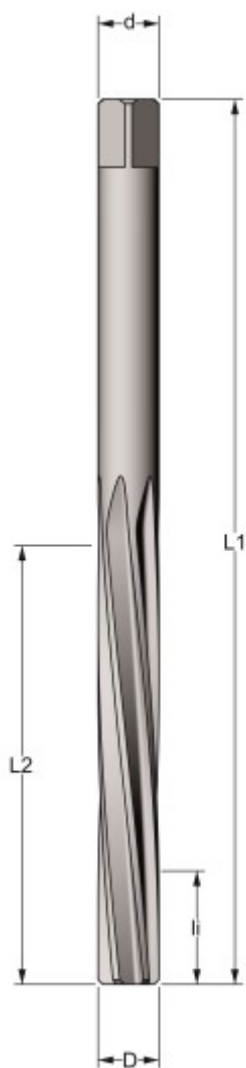
*Materiale a esaurimento scorte*

### ALESATORI A MANO CODOLO CILINDRICO

- *Alesoir à main*
- *Fixer hand reamers with parallel shank*
- *Unverstellbare mit Zylindershaf*

Unificazione interna micrograna k20 - taglianti elica 6°

#### ART. 450



D Toll. H7	li	L2	L1	d Toll. f8	Z	Prezzo €
3	7	31	65	3	4	44,10
3,5	7	35	70	3,5	4	44,10
4	7	38	76	4	6	54,60
4,5	8,5	41	81	4,5	6	54,60
5	8,5	44	86	5	6	69,30
5,5	8,5	47	93	5,5	6	73,50
6	8,5	47	93	6	6	84,00
6,5	8,5	50	101	6,5	6	94,50
7	8,5	54	109	7	6	96,60
7,5	8,5	54	109	7,5	6	105,00
8	10	58	117	8	6	109,20
8,5	10	58	117	8,5	6	126,00
9	10	62	125	9	6	136,50
9,5	10	62	125	9,5	6	152,25
10	11,5	66	133	10	6	168,00
11	11,5	71	142	11	6	178,50
12	11,5	76	151	12	6	189,00

## ALESATORI A MACCHINA PER MACCHINE AUTOMATICHE

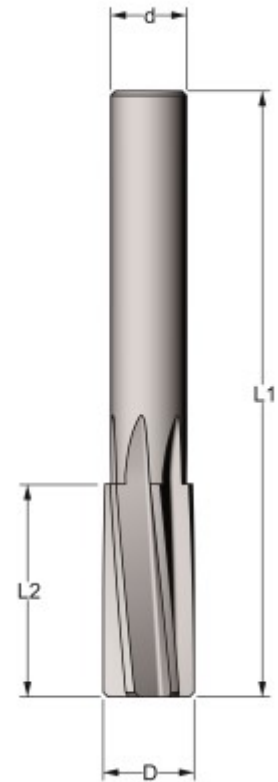
- *Alesoirs pour machines automatiques*
- *Reamers for automatic machine*
- *Automaten-Reibahlen*

DIN 8089 micrograna k20 - taglienti elica sin. 6°

D Toll. H7	L2	L1	d Toll. h8	Z	Prezzo €	*Prezzo € riv. alcrona	*Prezzo € riv. Latuma
3	16	56	*3	4	24,33	30,06	31,97
3,5	18	56	*3	4	26,66	32,39	34,30
4	20	56	*3,5	6	29,13	34,86	36,77
4,5	22	63	4	6	31,55	37,64	39,67
5	22	63	4	6	35,51	41,60	43,63
5,5	22	63	5	6	37,43	43,52	45,55
6	22	63	5	6	42,90	48,99	51,02
6,5	22	63	5	6	50,49	58,53	61,21
7	25	71	*6	6	55,33	63,37	66,05
7,5	25	71	*6	6	59,47	67,51	70,19
8	25	71	*6	6	61,79	69,83	72,51
8,5	25	71	*6	6	72,15	82,11	85,43
9	25	71	8	6	74,98	84,94	88,26
9,5	25	71	8	6	85,13	95,09	98,41
10	25	71	8	6	89,85	99,81	103,13
10,5	28	80	8	6	102,59	114,35	118,27
11	28	80	10	6	108,27	120,03	123,95
11,5	28	80	10	6	111,32	123,08	127,00
12	28	80	10	6	115,92	127,68	131,60
13	28	80	10	6	121,15	133,54	137,67
14	32	90	*12	6	173,36	185,75	189,88
15	32	90	*12	8	192,33	207,33	212,33
16	32	90	*14	8	253,20	268,20	273,20
17	32	90	*14	8	310,94	330,68	337,26
18	36	100	16	8	312,60	332,34	338,92

\* unificazione interna

### ART. 500

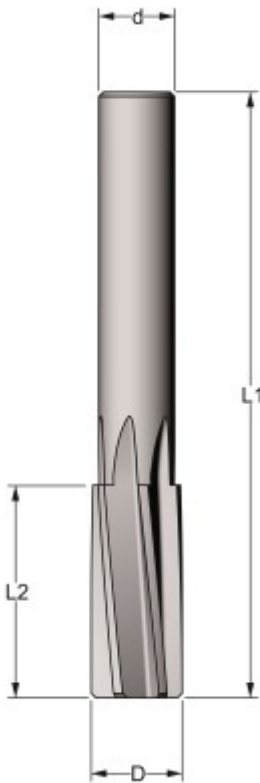


**ALESATORI A MACCHINA  
PER MACCHINE AUTOMATICHE  
A PROGRESSIONE CENTESIMALE**

- *Alesoirs pour machines automatiques*
- *Reamers for automatic machine*
- *Automaten-Reibahlen*

Tipo DIN 8089 micrograna k20 - taglienti elica sin. 6°

**ART. 520**



D Toll. -0/+0.004	L2	L1	d Toll. h8	Prezzo €	*Prezzo € riv. Alcrona	*Prezzo € riv. Latuma
2,97 - 3,10	16	56	*3	36,15	41,88	43,79
3,11 - 3,60	18	56	*3	36,15	41,88	43,79
3,61 - 4,10	20	56	*3,5	40,78	46,51	48,42
4,11 - 4,60	22	63	4	44,18	50,27	52,30
4,61 - 5,10	22	63	4	49,72	55,81	57,84
5,11 - 5,60	22	63	5	52,39	58,48	60,51
5,61 - 6,15	22	63	5	60,07	66,16	68,19
6,16 - 6,65	22	63	5	65,64	73,68	76,36
6,66 - 7,15	25	71	*6	71,92	79,96	82,64
7,16 - 7,65	25	71	*6	77,31	85,35	88,03
7,66 - 8,15	25	71	*6	80,32	88,36	91,04
8,16 - 8,65	25	71	*6	93,79	103,75	107,07
8,66 - 9,20	25	71	8	97,47	107,43	110,75
9,21 - 9,70	25	71	8	102,59	112,55	115,87
9,71 - 10,20	25	71	8	107,81	117,77	121,09
10,21 - 10,70	28	80	8	113,62	125,38	129,30
10,71 - 11,20	28	80	10	129,93	141,69	145,61
11,21 - 11,70	28	80	10	133,59	145,35	149,27
11,71 - 12,20	28	80	10	139,10	150,86	154,78
12,21 - 13,20	28	80	10	145,37	157,76	161,89
13,21 - 14,20	32	90	*12	190,68	203,07	207,20
14,21 - 15,20	32	90	*12	211,57	226,57	231,57
15,21 - 16,20	32	90	*14	278,52	293,52	298,52
16,21 - 17,20	32	90	*14	342,04	361,78	368,36
17,21 - 18,20	36	100	16	343,86	363,60	370,18

\* unificazione interna



**ALESATORI A MACCHINA  
CODOLO CILINDRICO**

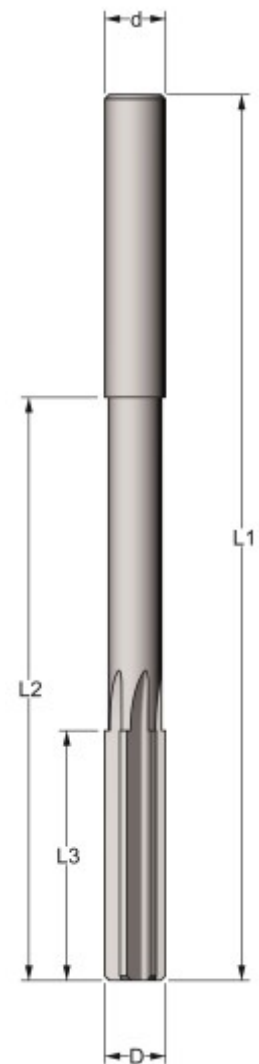
- *Alesoirs à machine à queue cylindrique*
- *Machine reamers with parallel shank*
- *Maschinenreibahlen mit Zylindershaf*

**Tipo DIN 212 C, UNI 6853 - micrograna K20-  
taglienti dritti tipo C**

D Toll. H7	L3	L2	L1	d Toll. h8	Z	*Prezzo €	*Prezzo € riv alcrona
2	11	-	49	2	4	23,18	28,85
2,5	14	-	57	2,5	4	23,18	28,91
3	16	-	65	3	4	24,33	30,06
3,5	18	45	70	3,5	4	26,66	32,39
4	21	47	75	4	6	30,14	35,87
4,5	21	51	80	4,5	6	32,45	39,71
5	23	56	86	5	6	37,08	44,34
5,5	26	58	93	5	6	39,40	46,66
6	26	58	93	6	6	46,37	53,63
6,5	28	63	101	6	6	52,15	63,25
7	31	71	109	7	6	60,84	71,94
7,5	31	71	109	7	6	63,75	74,85
8	33	77	117	8	6	69,53	80,63
8,5	33	77	117	8	6	78,22	89,71
9	36	80	125	9	6	81,13	96,10
9,5	36	80	125	9	6	101,46	116,43
10	38	85	133	10	6	101,46	116,43
10,5	38	85	133	10	6	112,74	127,44
11	41	92	142	10	6	112,74	129,45
11,5	41	92	142	10	6	129,64	146,35
12	44	99	151	12	6	129,64	146,35

\* Utensili rivestiti consegna 8 giorni

**ART. 600**

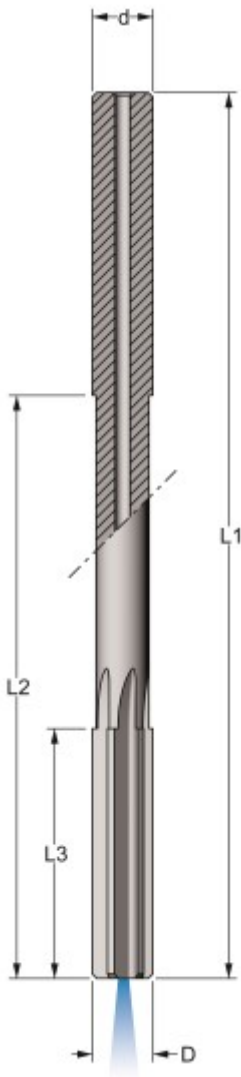


### ALESATORI A MACCHINA PER FORI CIECHI

- *Alesoirs à machine avec trou central*
- *Machine reamers with central coolanthole*
- *Maschinenreibahlen mit zentraler Kühlbohrung*

micrograna k20- taglienti diritti-  
foro centrale di refrigerazione

#### ART. 610



D Toll. H7	L3	L2	L1	d Toll. h6	Z	Prezzo €	*Prezzo € riv. alcrona
4	19	47	75	4	6	55,40	61,13
4,5	21	51	80	6	6	74,00	81,26
5	23	56	86	6	6	70,00	77,26
5,5	26	58	93	6	6	76,00	83,26
6	26	58	93	6	6	66,15	73,41
6,5	28	63	101	8	6	110,00	121,10
7	31	72	110	8	6	108,00	119,10
7,5	31	72	110	8	6	103,00	114,10
8	31	72	110	8	6	93,21	104,31
8,5	36	72	110	10	6	158,00	169,49
9	36	72	110	10	6	153,00	164,49
9,5	36	72	110	10	6	148,00	159,49
10	36	72	110	10	6	132,82	144,31
10,5	40	72	110	12	6	195,00	206,76
11	40	72	110	12	6	190,00	201,76
11,5	40	72	110	12	6	185,00	196,76
12	44	98	150	12	6	174,16	190,87
12,5	50	98	150	14	6	285,00	302,55
13	50	98	150	14	6	275,00	292,55
14	50	98	150	14	6	255,64	273,19
15	50	98	150	16	8	370,00	391,51
16	50	98	150	16	8	349,93	371,44

\* Utensili rivestiti consegna 8 giorni

**ALESATORI A MACCHINA  
PER FORI CIECHI**

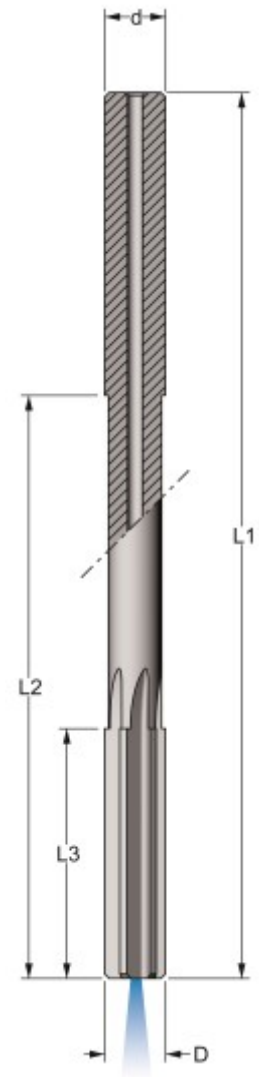
- *Alesoirs à machine avec trou central*
- *Machine reamers with central coolant hole*
- *Maschinenreibahlen mit zentraler Kühlbohrung*

micrograna k20- taglienti diritti-  
foro centrale di refrigerazione

D Toll. -0/+0,004	L3	L2	L1	d Toll. h6	Prezzo €	*Prezzo € riv. alcrona
3,76-4,15	19	47	75	4	65,32	71,05
4,16-4,75	21	51	80	6	95,00	102,26
4,76-5,15	23	56	86	6	95,00	102,26
5,16-5,65	26	58	93	6	90,00	97,26
5,66-6,15	26	58	93	6	85,97	93,23
6,16-6,70	28	63	101	8	122,00	133,10
6,71-7,65	31	72	110	8	117,00	128,10
7,66-8,15	31	72	110	8	107,44	118,54
8,16-8,65	36	72	110	10	191,00	202,49
8,66-9,15	36	72	110	10	186,00	197,49
9,16-9,65	36	72	110	10	181,00	192,49
9,66-10,15	36	72	110	10	161,95	173,44
10,16-10,65	40	72	110	12	197,00	208,76
10,66-11,15	40	72	110	12	192,00	203,76
11,16-11,65	40	72	110	12	187,00	198,76
11,66-12,15	44	98	150	12	177,03	193,74
12,16-12,65	50	98	150	14	304,00	321,55
12,66-13,65	50	98	150	14	294,00	311,55
13,66-14,15	50	98	150	14	274,85	292,40
14,16-14,65	50	98	150	16	410,00	431,51
14,66-15,65	50	98	150	16	400,00	421,51
15,66-16,15	50	98	150	16	379,87	401,38

\* Utensili rivestiti consegna 8 giorni

**ART. 620**

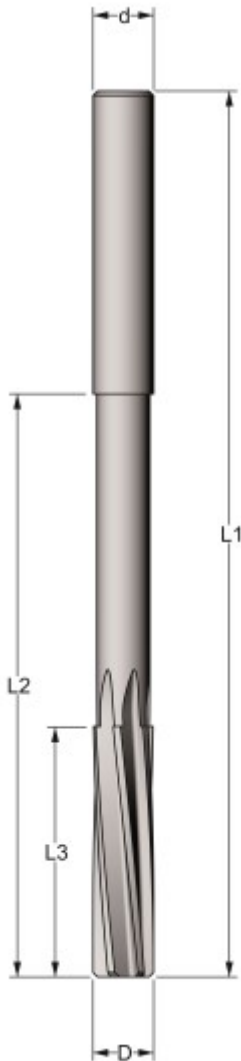


**ALESATORI A MACCHINA  
CODOLO CILINDRICO**

- *Alesoirs à machine à queue cylindrique*
- *Machine reamers with parallel shank*
- *Maschinenreibahlen mit Zylindershaf*

**Typo DIN 212 UNI 6853 - micrograna k20-  
taglienti elica sin. 6° forma B**

**ART. 700**



D Toll. H7	L3	L2	L1	d Toll. h8	Z	Prezzo €	*Prezzo € riv. alcrona	*Prezzo € riv. Latuma
1	8	-	40	1	4	28,97	34,64	36,53
1,5	8	-	40	1,5	4	28,97	34,64	36,53
2	11	-	49	2	4	23,18	28,85	30,74
2,5	14	-	57	2,5	4	23,18	28,91	30,82
3	16	-	65	3	4	24,33	30,06	31,97
3,5	18	45	70	3,5	4	26,66	32,39	34,30
4	19	47	75	4	6	30,14	35,87	37,78
4,5	21	51	80	4,5	6	32,45	39,71	42,13
5	23	56	86	5	6	37,08	44,34	46,76
5,5	26	58	93	5	6	39,40	46,66	49,08
6	26	58	93	6	6	46,37	53,63	56,05
6,5	28	63	101	6	6	52,15	63,25	66,95
7	31	71	109	7	6	60,84	71,94	75,64
7,5	31	71	109	7	6	63,75	74,85	78,55
8	33	77	117	8	6	69,53	80,63	84,33
8,5	33	77	117	8	6	78,22	89,71	93,54
9	36	80	125	9	6	81,13	96,10	101,09
9,5	36	80	125	9	6	101,46	116,43	121,42
10	38	85	133	10	6	101,46	116,43	121,42
10,5	38	85	133	10	6	112,74	127,44	132,34
11	41	92	142	10	6	112,74	129,45	135,02
11,5	41	92	142	10	6	129,64	146,35	151,92
12	44	99	151	12	6	129,64	146,35	151,92
12,5	44	99	151	12	6	135,28	152,83	158,68
13	44	99	151	12	6	145,00	162,00	168,00
14	47	105	160	14	6	202,91	225,77	233,39
15	50	107	162	14	8	236,74	264,70	274,02
16	52	115	170	16	8	293,11	321,07	330,39
17	52	115	170	16	8	370,00	406,30	418,40
18	52	115	170	16	8	385,00	421,30	433,40
19	52	115	170	18	8	415,00	456,52	470,36
20	52	115	170	20	8	445,00	486,52	500,36

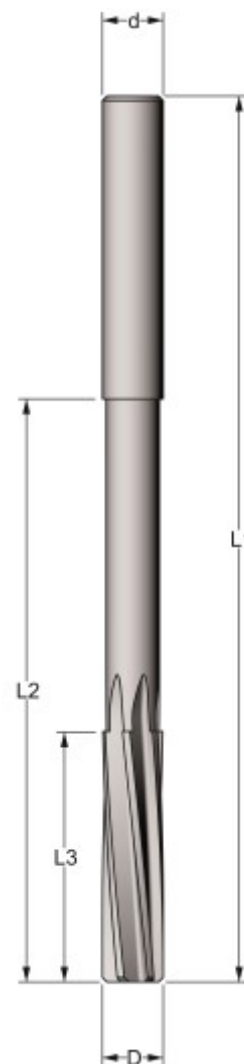
## ALESATORI A MACCHINA CON CODOLO CILINDRICO A PROGRESSIONE DECIMALE

- *Alesoirs à machine à queue cylindrique*
- *Machine reamers with parallel shank*
- *Maschinenreibahlen mit Zylindershaf*

Tipo DIN 212 UNI 6853 - micrograna k20-  
taglienti elica sin. 6° forma B

D Toll. H7	L3	L2	L1	d Toll. h8	Prezzo €	*Prezzo € riv Alcrona pro	*Prezzo € Riv. Latuma
1,1 - 1,4	8	-	40	-	34,09	39,76	41,65
1,6 - 1,9	9	-	43	-	34,09	39,76	41,65
2,1	11	-	49	2	32,95	38,62	40,51
2,2 - 2,3	12	-	53	2	32,96	38,69	40,60
2,4	14	-	57	2,3	38,63	44,36	46,27
2,6	14	-	57	2,5	38,63	44,36	46,27
2,7 - 2,9	15	-	61	2,5	38,63	44,36	46,27
3,1 - 3,3	16	-	65	3	38,63	44,36	46,27
3,4 - 3,7	18	45	70	3,5	38,63	44,36	46,27
3,8 - 4,2	19	47	75	4	43,75	49,48	51,39
4,3 - 4,7	21	51	80	4,5	43,75	51,01	53,43
4,8 - 5,1	23	56	86	5	52,26	59,52	61,94
5,2 - 5,6	26	58	93	5	65,33	72,59	75,01
5,7 - 6,1	26	58	93	6	65,33	72,59	75,01
6,2 - 6,7	28	63	101	6	69,31	80,41	84,11
6,8 - 7,6	31	71	109	7	73,85	84,95	88,65
7,7 - 8,6	33	77	117	8	82,38	93,87	97,70
8,7 - 9,6	36	80	125	9	107,76	122,73	127,72
9,7 - 10,6	38	85	133	10	129,87	144,84	149,83
10,7 - 11,6	41	92	142	10	149,20	165,91	171,48
11,7 - 12,2	44	99	151	12	150,00	168,00	174,00
12,3 - 13,6	44	99	151	12	175,00	183,00	199,00
13,7 - 14,2	47	105	160	14	218,84	241,70	249,32
14,3 - 15,6	50	107	162	14	255,30	283,26	292,58
15,7 - 16,2	52	115	170	16	316,09	344,05	353,37
16,3 - 17,2	52	115	170	16	399,00	436,30	448,40
17,3 - 18,2	52	115	170	16	415,00	451,30	463,40
18,3 - 19,2	52	115	170	18	450,00	491,52	505,36
19,3 - 20,2	52	115	170	20	480,00	521,52	535,36

### ART. 710



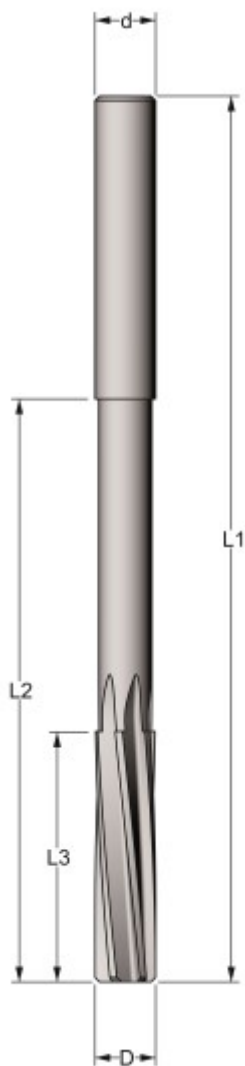
\* Utensili rivestiti consegna 8 giorni

**ALESATORI A MACCHINA  
CON CODOLO CILINDRICO  
A PROGRESSIONE CENTESIMALE**

- *Alesoirs à machine à queue cylindrique*
- *Machine reamers with parallel shank*
- *Maschinenreibahlen mit Zylindershaf*

**Tipo DIN 212 UNI 6853 - micrograna K20-  
taglienti elica sin. 6° forma B**

**ART. 720**



D Toll. -0/+0,004	L3	L2	L1	d Toll.h8	Prezzo €	*Prezzo € riv. Alcrona	*Prezzo € riv . Latuma
0,90-0,99	8	-	40	-	39,60		
1,00 - 1,50	8	-	40	-	34,09	39,76	41,65
1,51 - 1,90	9	-	43	-	34,09	39,76	41,65
1,91 - 2,12	11	26	49	2	34,09	39,76	41,65
2,13 - 2,36	12	-	53	2	34,09	39,82	41,73
2,37 - 2,48	14	-	57	2,3	39,77	45,50	47,41
2,49 - 2,65	14	-	57	2,5	39,77	45,50	47,41
2,66 - 2,96	15	-	61	2,5	39,77	45,50	47,41
2,97 - 3,35	16	40	65	3	39,77	45,50	47,41
3,36 - 3,75	18	45	70	3,5	39,77	45,50	47,41
3,76 - 4,25	19	47	75	4	45,45	51,18	53,09
4,26 - 4,75	21	51	80	4,5	45,45	52,71	55,13
4,76 - 5,15	23	56	86	5	53,97	61,23	63,65
5,16 - 5,65	26	58	93	5	65,33	72,59	75,01
5,66 - 6,15	26	58	93	6	68,17	75,43	77,85
6,16 - 6,70	28	63	101	6	71,02	82,12	85,82
6,71 - 7,65	31	71	109	7	76,69	87,79	91,49
7,66 - 8,65	33	77	117	8	84,08	95,57	99,40
8,66 - 9,65	36	80	125	9	110,52	125,49	130,48
9,66 - 10,65	38	85	133	10	132,63	147,60	152,59
10,66 - 11,65	41	92	142	10	151,97	168,68	174,25
11,66 - 12,20	44	99	151	12	151,97	168,68	174,25
12,21 - 13,65	44	99	151	12	175,00	183,00	199,00
13,66 - 14,20	47	105	160	14	229,89	252,75	260,37
14,21 - 15,65	50	107	162	14	268,01	295,97	305,29
15,66 - 16,20	52	115	170	16	331,56	359,52	368,84
16,21 - 17,20	52	115	170	16	400,00	436,30	448,40
17,21 - 18,20	52	115	170	16	415,00	451,30	463,40
18,21 - 19,20	52	115	170	18	450,00	491,52	505,36
19,21 - 20,20	52	115	170	20	480,00	521,52	535,36

\* Utensili rivestiti consegna 8 giorni

**ALESATORI A MACCHINA  
CODOLO CILINDRICO**

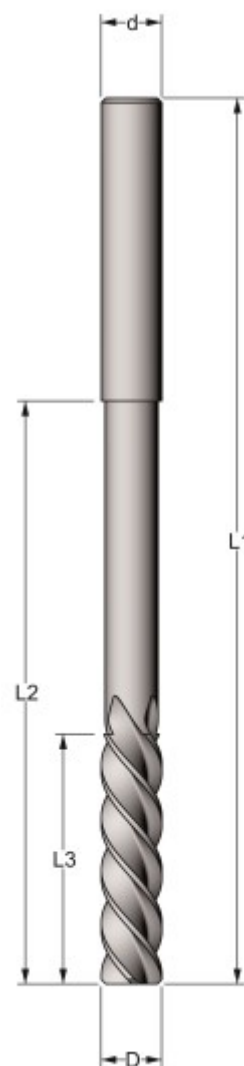
- *Alesoirs à machine à queue cylindrique*
- *Machine reamers with parallel shank*
- *Maschinenreibahlen mit Zylindershaf*

**Tipo DIN 212 C, DIN 212 E, UNI 6853 -  
micrograna K20– forma E**

D Toll. H7	L3	L2	L1	d Toll. h8	Z	*Prezzo €	*Prezzo € riv alcrona
2	11	-	49	2	3	23,18	28,85
2,5	14	-	57	2,5	3	23,18	28,91
3	16	-	65	3	3	24,33	30,06
3,5	18	45	70	3,5	3	26,66	32,39
4	21	47	75	4	3	30,14	35,87
4,5	21	51	80	4,5	3	32,45	39,71
5	23	56	86	5	3	37,08	44,34
5,5	26	58	93	5	3	39,40	46,66
6	26	58	93	6	3	46,37	53,63
6,5	28	63	101	6	3	52,15	63,25
7	31	71	109	7	4	60,84	71,94
7,5	31	71	109	7	4	63,75	74,85
8	33	77	117	8	4	69,53	80,63
8,5	33	77	117	8	4	78,22	89,71
9	36	80	125	9	4	81,13	96,10
9,5	36	80	125	9	4	101,46	116,43
10	38	85	133	10	4	101,46	116,43
10,5	38	85	133	10	4	112,74	127,44
11	41	92	142	10	4	112,74	129,45
11,5	41	92	142	10	4	129,64	146,35
12	44	99	151	12	4	129,64	146,35

**\* Utensili rivestiti consegna 8 giorni**

**ART. 725**



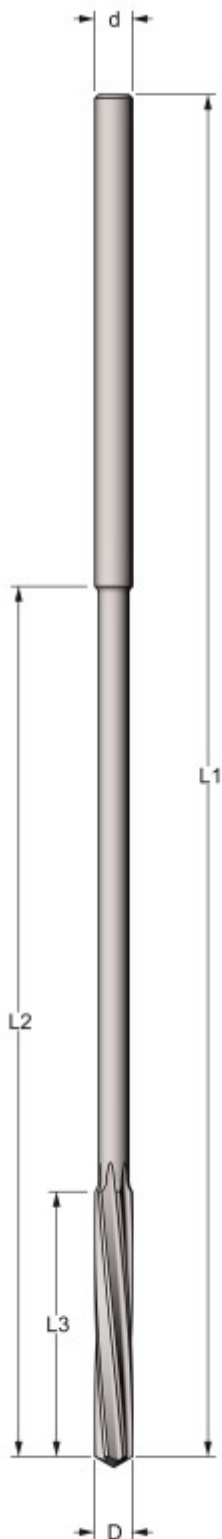
## Utensili in metallo duro integrale

### ALESATORI A MACCHINA EXTRA LUNGH CODOLO CILINDRICO

- *Alesoirs à machine à queue cylindrique séries longue*
- *Machine reamers with parallel shank long series*
- *Maschinenreibahlen lange serie mit Zylindershaf*

Micrograna K40 ultra fine - taglienti elica sin. 6°

#### ART. 830



D Toll. H7	L3	L2	L1	d Toll. h8	Z	Prezzo €	*Prezzo € riv. Alcrona
1,5	18	65	110	1,5	4	96,80	109,28
2	18	65	110	2	4	77,26	89,74
2,5	20	65	120	2,5	4	77,26	86,08
3	20	65	120	3	4	77,26	86,08
3,5	30	90	150	3,5	4	81,81	92,82
4	30	90	150	4	6	85,22	96,23
4,5	35	115	180	4	6	90,89	105,41
5	35	115	180	5	6	90,89	105,41
5,5	40	130	200	5	6	97,71	112,23
6	40	130	200	6	6	99,99	114,51
6,5	45	130	200	6	6	113,62	131,98
7	45	130	200	7	6	147,71	166,07
7,5	45	130	200	7	6	153,38	171,74
8	45	130	200	8	6	164,75	183,11
8,5	50	145	220	8	6	170,43	193,26
9	50	145	220	9	6	181,80	204,63
9,5	50	145	220	9	6	193,16	215,99
10	50	145	220	10	6	215,88	238,71
10,5	55	170	250	10	6	238,60	265,69
11	55	170	250	11	6	249,96	277,05
11,5	55	170	250	11	6	261,33	288,42
12	55	170	250	12	6	261,33	288,42

\* Utensili rivestiti consegna 8 giorni



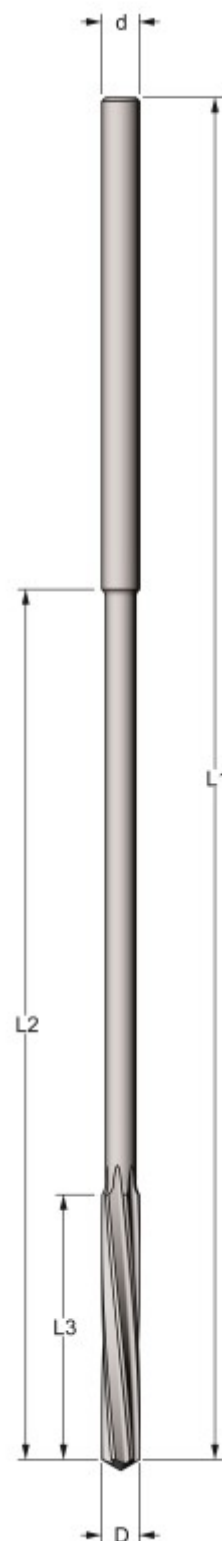
**ALESATORI A MACCHINA EXTRA LUNGI  
CODOLO CILINDRICO  
PROGRESSIONE DECIMALE**

- *Alesoirs à machine à queue cylindrique séries longue*
- *Machine reamers with parallel shank long series*
- *Maschinenreibahlen lange serie mit Zylinderschaft*

**Micrograna K40 ultra fine taglianti elica sin. 6°**

D Toll. H7	L3	L2	L1	d Toll. h8	Prezzo €
2,1 - 2,3	18	65	110	2	85,22
2,4	20	65	120	2,3	85,22
2,6 - 2,9	20	65	120	2,5	85,22
3,1	20	65	120	3	85,22
3,2 - 3,3	30	90	150	3	90,89
3,4 - 3,9	30	90	150	3,5	90,89
4,1- 4,2	30	90	150	4	93,74
4,3 - 4,9	35	115	180	4	99,99
5,1	35	115	180	5	99,99
5,2 - 5,9	40	130	200	5	107,94
6,1	40	130	200	6	110,21
6,2 - 6,9	45	130	200	6	125,40
7,1	45	130	200	7	162,80
7,2 - 7,9	45	130	200	7	170,50
8,1	45	130	200	8	181,50
8,2 - 8,9	50	145	220	8	188,10
9,1	50	145	220	9	199,10
9,2 - 9,9	50	145	220	9	213,40
10,1 - 10,2	50	145	220	10	238,70
10,3 - 10,7	55	170	250	10	262,90
10,8 - 11,2	55	170	250	11	275,00
11,3 - 11,7	55	170	250	11	286,00
11,8 - 12,2	55	170	250	12	286,00

**ART. 831**



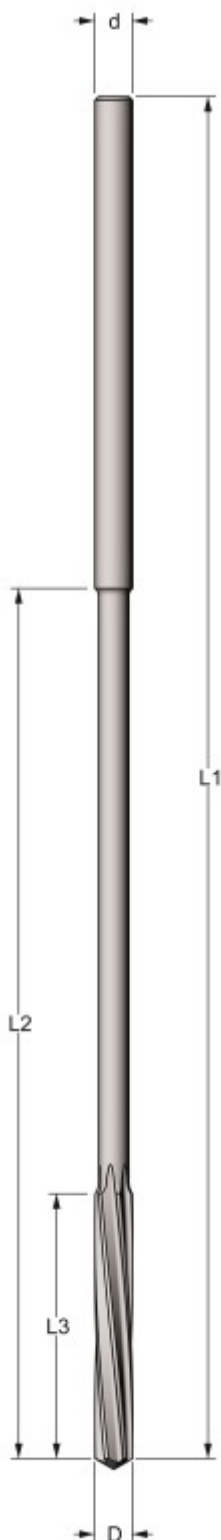
## Utensili in metallo duro integrale

### ALESATORI A MACCHINA EXTRA LUNGI CODOLO CILINDRICO A PROGRESSIONE CENTESIMALE

- *Alesoirs à machine à queue cylindrique séries longue*
- *Machine reamers with parallel shank long series*
- *Maschinenreibahlen lange serie mit Zylindershaf*

Micrograna K40 ultra fine taglienti elica sin. 6°

#### ART. 832



D Toll. -0+0,004	L3	L2	L1	d Toll. h8	Prezzo €	*Prezzo € riv. alcrona
2,00 - 2,31	18	65	110	2	90,89	103,37
2,32 - 2,41	20	65	120	2,3	90,89	99,71
2,42 - 2,91	20	65	120	2,5	90,89	99,71
2,92 - 3,11	20	65	120	3	90,89	99,71
3,12 - 3,31	30	90	150	3	96,58	107,59
3,32 - 3,91	30	90	150	3,5	96,58	107,59
3,92 - 4,24	30	90	150	4	99,42	110,43
4,25 - 4,91	35	115	180	4	105,67	120,19
4,92 - 5,11	35	115	180	5	105,67	120,19
5,12 - 5,91	40	130	200	5	113,62	128,14
5,92 - 6,11	40	130	200	6	113,62	128,14
6,12 - 6,91	45	130	200	6	130,90	149,26
6,92 - 7,11	45	130	200	7	165,00	183,36
7,12 - 7,91	45	130	200	7	176,11	194,47
7,92 - 8,11	45	130	200	8	187,47	205,83
8,12 - 8,91	50	145	220	8	193,60	216,43
8,92 - 9,11	50	145	220	9	204,60	227,43
9,12 - 9,91	50	145	220	9	222,20	245,03
9,92 - 10,20	50	145	220	10	249,96	272,79
10,21 - 10,80	55	170	250	10	275,00	302,09
10,81 - 11,20	55	170	250	11	284,05	311,14
11,21 - 11,80	55	170	250	11	284,05	311,14
11,81 - 12,20	55	170	250	12	284,05	311,14

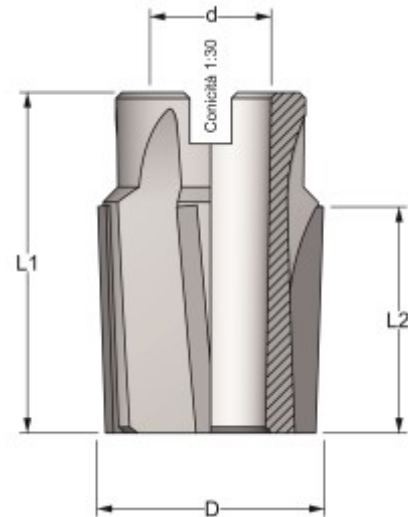
\* Utensili rivestiti consegna 8 giorni

## ALESATORI CILINDRICI A MACCHINA A MANICOTTO

- *Alesoirs creux à machine emboitement conique*
- *Shell type straight machine reamers*
- *Zylindrische maschinenreibahlen, aufsreckbare ausführung*

Micrograna K10 attacco foro conico 1/30  
taglienti inclinati  $\sin 5^\circ$

ART. 850					
D Toll. H7	L1	L	d Foro	Z	Prezzo €
20	25	40	10	6	119,35
22	25	40	10	6	119,35
24	25	40	10	6	119,35
25	30	45	13	6	128,15
26	30	45	13	6	128,15
28	30	45	13	6	128,15
30	30	45	16	6	137,50
32	30	45	16	6	137,50
34	30	45	16	6	145,20
35	30	45	16	6	145,20
36	30	50	16	6	145,20
38	30	50	16	6	152,90
40	30	50	16	6	162,80
42	30	50	19	8	170,50
44	30	50	19	8	170,50
45	30	50	19	8	178,75
46	30	50	19	8	178,75
48	30	56	19	8	188,10
50	30	56	19	8	188,10
52	30	56	22	10	196,90
55	30	63	22	10	212,30
58	30	63	22	10	222,20
60	30	63	22	10	229,90
62	30	63	27	10	248,60
65	30	71	27	10	255,75
68	30	71	27	10	271,70
70	30	71	27	10	282,15
72	30	71	32	12	290,40
75	30	71	32	12	298,10
80	30	71	32	12	315,15
85	40	71	32	12	357,50
90	40	71	40	12	385,00
95	40	71	40	12	412,50
100	40	71	40	12	445,50

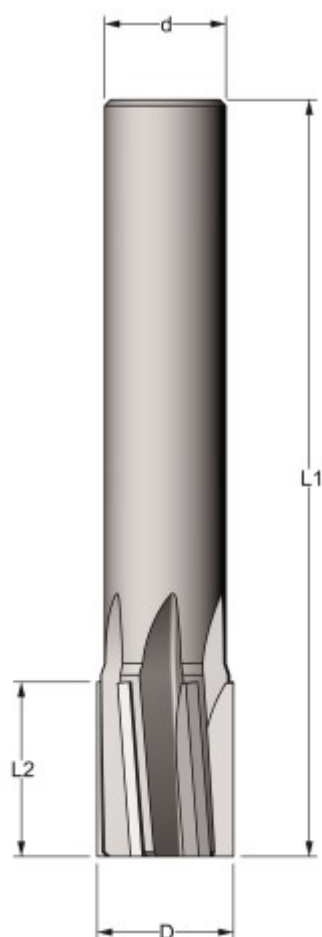


## ALESATORI CILINDRICI A MACCHINA A MANICOTTO PROGRESSIONE CENTESIMALE

ART. 852					
D Toll. -0/+0,004	L1	L	d Foro	Z	Prezzo €
19,80 - 24,51	25	40	10	6	155,65
24,52 - 28,51	30	45	13	6	166,65
28,52 - 32,51	30	45	16	6	178,20
32,52 - 36,51	30	45	16	6	189,20
36,52 - 38,51	30	50	16	6	198,00
38,52 - 40,51	30	50	16	6	211,20
40,52 - 44,51	30	50	19	8	221,10
44,52 - 46,51	30	50	19	8	232,10
46,52 - 50,51	30	56	19	8	242,00
50,52 - 52,51	30	56	22	10	250,80
52,52 - 55,51	30	63	22	10	265,10
55,52 - 58,51	30	63	22	10	278,30
58,52 - 60,51	30	63	22	10	287,10
60,52 - 62,51	30	63	27	10	298,10
62,52 - 65,51	30	71	27	10	306,90
65,52 - 68,51	30	71	27	10	325,60
68,52 - 70,51	30	71	27	10	338,80
70,52 - 72,51	30	71	32	12	349,80
72,52 - 75,51	30	71	32	12	357,50

**ALESATORI A MACCHINA  
PER MACCHINE AUTOMATICHE**

Micrograna K10 ultra fine. Taglienti inclinati sin. 5°



<b>ART.860</b>					
D Toll. H7	L2	L1	d Toll. h8	Z	Prezzo €
12	20	80	10	6	86,90
13	20	80	10	6	88,00
14	20	90	12,5	6	90,20
15	20	90	12,5	6	91,85
16	25	90	12,5	6	100,10
17	25	90	12,5	6	106,15
18	25	100	16	6	106,70
19	25	100	16	6	110,00
20	25	100	16	6	113,30
22	25	100	16	6	123,75
24	25	100	20	6	130,35
25	25	100	20	6	132,00

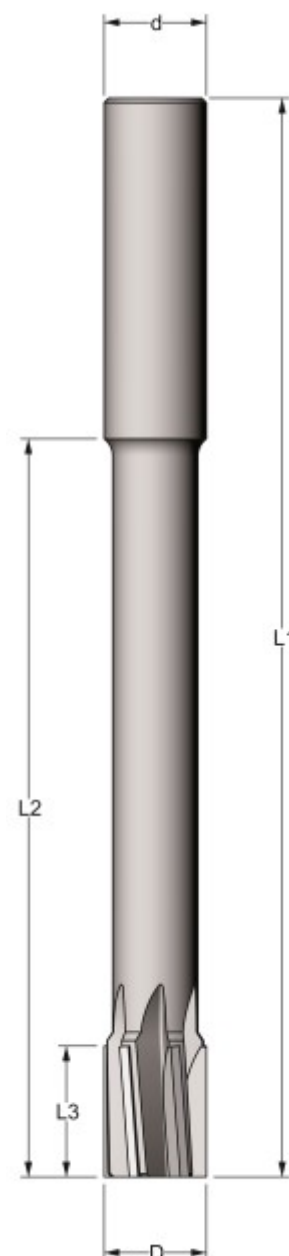
**ALESATORI PER MACCHINA PER MACCHINE  
AUTOMATICHE PROGRESSIONE CENTESIMALE**

<b>ART. 862</b>					
D Toll. 0+0,004	L2	L1	d Toll. h8	Z	€
12,00 - 12,21	20	80	10	6	112,20
12,22 - 13,21	20	80	10	6	114,40
13,22 - 14,21	20	90	12,5	6	116,60
14,22 - 15,21	20	90	12,5	6	118,80
15,22 - 16,21	25	90	12,5	6	124,30
16,22 - 17,21	25	90	12,5	6	126,50
17,22 - 18,21	25	100	16	6	130,90
18,22 - 19,21	25	100	16	6	134,20
19,22 - 20,21	25	100	16	6	137,50
20,22 - 22,21	25	100	16	6	160,60
22,22 - 24,21	25	100	20	6	169,40
24,22 - 25,21	25	100	20	6	171,60

## ALESATORI A MACCHINA CODOLO CILINDRICO

Micrograna K10 ultra fine. Taglienti inclinati sin. 5°

<b>ART. 900</b>						
D Toll. H7	L3	L2	L1	d Toll. h8	Z	Prezzo €
6	12	70	100	6	4	77,00
7	16	70	100	8	4	78,10
8	16	85	118	8	4	79,20
9	20	85	125	10	4	80,30
10	20	90	132	10	4	81,40
11	20	90	132	12	4	82,50
12	20	100	150	12	6	86,90
13	20	110	160	14	6	88,00
14	20	115	170	14	6	90,20
15	20	115	170	16	6	91,85
16	25	120	180	16	6	100,10
17	25	130	190	18	6	106,15
18	25	130	190	18	6	106,70
19	25	130	200	20	6	110,00
20	25	130	200	20	6	113,30
22	25	130	200	20	6	123,75
24	25	130	200	20	6	130,35
25	25	130	200	20	6	132,00



## ALESATORI A MACCHINA PROGRESSIONE CENTESIMALE

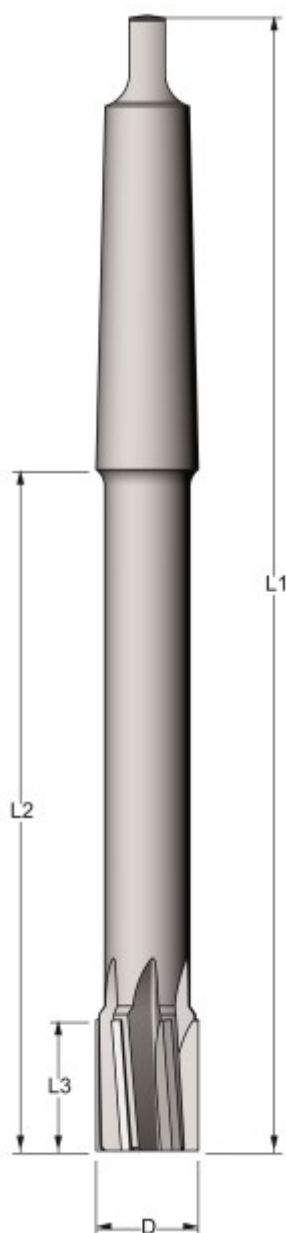
<b>ART. 902</b>						
D Toll. 0+0,004	L3	L2	L1	d Toll. h8	Z	Prezzo €
5,90 - 6,21	12	70	100	6	4	101,20
6,22 - 7,21	16	70	100	8	4	102,30
7,22 - 8,21	16	85	118	8	4	103,40
8,22 - 9,21	20	85	125	10	4	104,50
9,22 - 10,21	20	90	132	10	4	105,60
10,22 - 11,21	20	90	132	12	4	106,70
11,22 - 12,21	20	100	150	12	6	112,20
12,22 - 13,21	20	110	160	14	6	114,40
13,22 - 14,21	20	115	170	14	6	116,60
14,22 - 15,21	20	115	170	16	6	118,80
15,22 - 16,21	25	120	180	16	6	124,30
16,22 - 17,21	25	130	190	18	6	126,50
17,22 - 18,21	25	130	190	18	6	130,90
18,22 - 19,21	25	130	200	20	6	134,20
19,22 - 20,21	25	130	200	20	6	137,50
20,22 - 22,21	25	130	200	20	6	160,60
22,22 - 24,21	25	130	200	20	6	169,40
24,22 - 25,21	25	130	200	20	6	171,60

## ALESATORI A MACCHINA CODOLO CONO MORSE

- *Alesoirs à machine à queue Morse*
- *Machine reamers with morse taper shank*
- *Maschinenreibahlen mit Morsekegelschaft*

Micrograna K10 ultra fine. Taglienti inclinati sin. 5°

### ART. 910



D Toll.H7	L3	L2	L1	Cono Morse	Z	Prezzo €
6	12	104	170	1	4	81,40
7	16	104	170	1	4	81,40
8	16	104	170	1	4	82,50
9	20	104	170	1	4	83,60
10	20	104	170	1	4	84,70
11	20	104	170	1	4	85,80
12	20	104	170	1	6	90,20
13	20	114	180	1	6	91,85
14	20	114	180	1	6	93,50
15	20	114	180	1	6	95,15
16	25	121	200	2	6	101,75
17	25	121	200	2	6	103,40
18	25	121	200	2	6	105,05
19	25	145	224	2	6	111,65
20	25	145	224	2	6	113,85
21	25	145	224	2	6	115,50
22	25	157	236	2	6	123,75
23	25	157	236	2	6	125,40
24	25	152	250	3	6	130,35
25	25	152	250	3	6	132,00
26	25	152	250	3	6	133,65
27	30	167	265	3	8	150,15
28	30	167	265	3	8	151,80
29	30	182	280	3	8	153,45
30	30	182	280	3	8	155,10
32	30	182	280	3	8	170,50
34	30	186	310	4	8	237,05
35	30	186	310	4	8	240,35
36	30	186	310	4	8	243,65
38	30	186	310	4	8	250,25
40	30	186	310	4	8	256,85

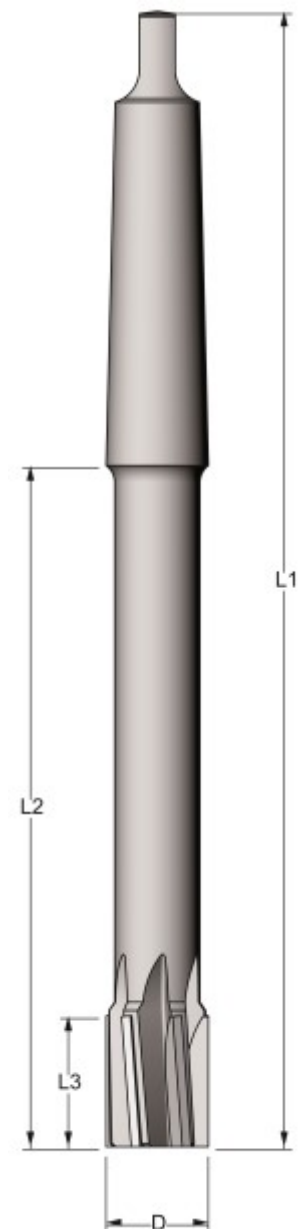
**ALESATORI A MACCHINA  
CODOLO CONO MORSE  
A PROGRESSIONE CENTESIMALE**

- *Alesoirs à machine à queue morse*
- *Machine reamers with morse taper shank*
- *Maschinenreibahlen mit Morsekegelschaft*

Micrograna K10 ultra fine. Taglienti inclinati sin. 5°

D Toll. 0+0,004	L3	L2	L1	Cono Morse	Z	Prezzo €
5,90 - 6,21	12	104	170	1	4	105,60
6,22 - 7,21	16	104	170	1	4	106,70
7,22 - 8,21	16	104	170	1	4	107,80
8,22 - 9,21	20	104	170	1	4	108,90
9,22 - 10,21	20	104	170	1	4	110,00
10,22 - 11,21	20	104	170	1	4	111,10
11,22 - 12,21	20	104	170	1	6	117,15
12,22 - 13,21	20	114	180	1	6	119,35
13,22 - 14,21	20	114	180	1	6	121,55
14,22 - 15,21	20	114	180	1	6	123,75
15,22 - 16,21	25	121	200	2	6	132,55
16,22 - 17,21	25	121	200	2	6	134,75
17,22 - 18,21	25	121	200	2	6	136,95
18,22 - 19,21	25	145	224	2	6	145,75
19,22 - 20,21	25	145	224	2	6	147,40
20,22 - 21,21	25	145	224	2	6	149,60
21,22 - 22,21	25	157	236	2	6	160,60
22,22 - 23,21	25	157	236	2	6	162,80
23,22 - 24,21	25	152	250	3	6	169,40
24,22 - 25,21	25	152	250	3	6	171,60
25,22 - 26,21	25	152	250	3	6	173,80
26,22 - 27,21	30	167	265	3	8	195,80
27,22 - 28,21	30	167	265	3	8	198,00
28,22 - 29,21	30	182	280	3	8	199,65
29,22 - 30,21	30	182	280	3	8	201,85
30,22 - 32,21	30	182	280	3	8	221,65
32,22 - 34,21	30	186	310	4	8	297,00
34,22 - 35,21	30	186	310	4	8	301,40
35,22 - 36,21	30	186	310	4	8	305,80
36,22 - 38,21	30	186	310	4	8	314,60
38,22 - 40,10	30	186	310	4	8	324,50

**ART. 912**



## *Assortimenti disponibili*

Set alesatori a mano Din 206/b in hsse (nostro art. 100)

Codice Art.	N° pezzi	Composizione	Prezzo €
100-10	10	Ø 2-3-4-5-6-7-8-9-10-12	220,74

Set alesatori a macchina Din 212 in hsse (nostro art. 200)

Codice Art.	N° pezzi	Composizione	Prezzo €
100-11	10	Ø 2-3-4-5-6-7-8-9-10-12	169,55

Set alesatori a macchina Din 212 in hsse (nostro art. 225)

Codice Art.	N° pezzi	Composizione	Prezzo €
100-12	10	Ø 2-3-4-5-6-7-8-9-10-12	169,55

Set alesatori a macchina Din 212 in hsse (nostro art. 230)

Codice Art.	N° pezzi	Composizione	Prezzo €
100-13	10	Ø 2-3-4-5-6-7-8-9-10-12	413,39

Set alesatori a macchina Din 212 in HM (nostro art. 700)

Codice Art.	N° pezzi	Composizione	Prezzo €
100-14	10	Ø 2-3-4-5-6-7-8-9-10-12	603,70

Set alesatori a macchina in HM serie extralunga (nostro art. 830)

Codice Art.	N° pezzi	Composizione	Prezzo €
100-15	10	Ø 2-3-4-5-6-7-8-9-10-12	1.402,09



Set alesatori a mano Din 206/B



Set alesatori extralunghi hsse/M.D.

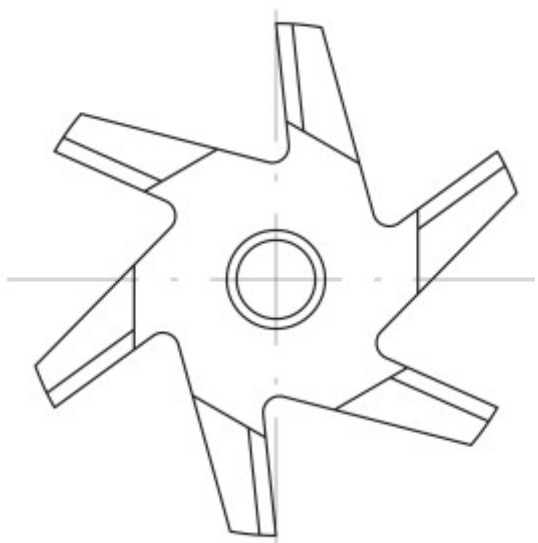


## ***Affilature a disegno***

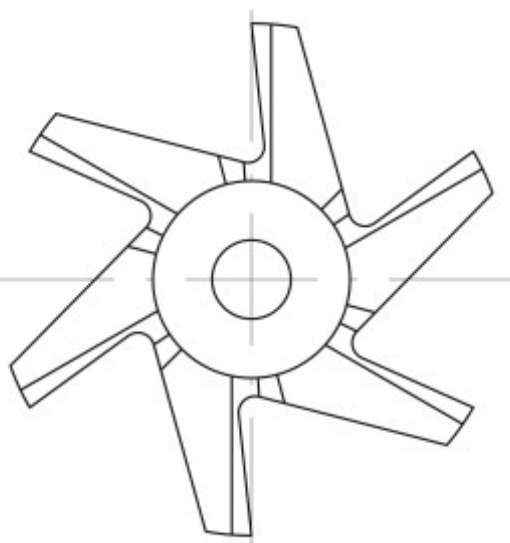
A secondo delle esigenze (raddrizzatura fori , lamature fondo foro) si possono eseguire le seguenti affilature in testa in sostituzione dell' imbocco a 45°

- Tipo A, affilatura in testa per la profondità del dente
- Tipo B, affilatura in testa fino alla camera
- Tipo C, affilatura in testa fino al centro

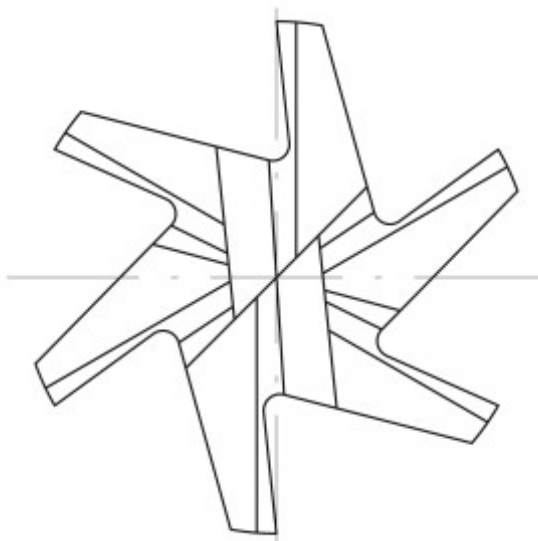
**Tipo A**



**Tipo B**



**Tipo C**



## Velocità di taglio e avanzamenti per alesatori a macchina in hsse

materiale	Velocità di taglio m/min Avanzamento mm/giro	ø 5	ø 10	ø 20	ø 30	ø 40	ø 50	ø 60	Refrigeranti e lubrificanti
Acciai fino 500 N/mm	Velocità Avanzamento	0,10	0,15	0,25	<b>10-12</b> 0,30	0,35	0,40	0,40	Emulsione Olii solubili
Acciai fino 700 N/mm	Velocità Avanzamento	0,10	0,15	0,25	<b>8-10</b> 0,30	0,35	0,40	0,40	Emulsione Olii solubili
Acciai fino 900 N/mm	Velocità Avanzamento	0,10	0,15	0,25	<b>6-8</b> 0,30	0,35	0,40	0,40	Emulsione Olii solubili
Acciai fino 1100 N/mm	Velocità Avanzamento	0,08	0,10	0,20	<b>4-6</b> 0,30	0,35	0,40	0,40	Emulsione Olii solubili
Acciai Inossidabili	Velocità Avanzamento	0,10	0,15	0,20	<b>3-5</b> 0,30	0,35	0,40	0,40	Emulsione Olii solubili
Ghisa fino 200 HB	Velocità Avanzamento	0,18	0,23	0,30	<b>8-10</b> 0,35	0,40	0,45	0,50	secco
Ghisa oltre 200 HB	Velocità Avanzamento	0,12	0,17	0,25	<b>4-6</b> 0,30	0,35	0,40	0,40	secco
Ottone (con tenore rame fino 60%)	Velocità Avanzamento	0,20	0,30	0,40	<b>18-22</b> 0,45	0,50	0,60	0,60	Emulsione Olii solubili
Ottone (con tenore rame oltre 60%)	Velocità Avanzamento	0,20	0,30	0,40	<b>16-18</b> 0,45	0,50	0,60	0,60	Emulsione Olii solubili
Bronzo	Velocità Avanzamento	0,10	0,20	0,30	<b>4-8</b> 0,40	0,50	0,50	0,50	Emulsione Olii solubili
Alluminio (con tenore di sili- cio fino 12%)	Velocità Avanzamento	0,15	0,20	0,30	<b>18-20</b> 0,35	0,40	0,40	0,50	Emulsione Olii solubili
Alluminio (con tenore di sili- cio oltre 12%)	Velocità Avanzamento	0,15	0,20	0,30	<b>10-14</b> 0,35	0,40	0,40	0,50	Emulsione Olii solubili
Rame elettrolitico	Velocità Avanzamento	0,15	0,20	0,20	<b>8-12</b> 0,35	0,40	0,45	0,50	Emulsione Olii solubili
Materie plasti- che dure	Velocità Avanzamento	0,20	0,30	0,40	<b>4-6</b> 0,45	0,50	0,50	0,50	Secco, getto d'aria com- pressa

Calcolo del numero di giri imponendo come parametri fissi velocità di taglio e diametro alesatore:

$$n = \frac{V_t \times 1000}{\pi \phi}$$

## Velocità di taglio e avanzamenti per alesatori in metallo duro integrale

<b>materiale</b>	<b>Velocità di taglio m/min Avanzamento mm/giro</b>	<b>ø 5</b>	<b>ø 10</b>	<b>ø 20</b>	<b>Refrigeranti e lubrificanti</b>
Acciai fino 500 N/mm	Velocità Avanzamento	0,15	<b>20-30</b> 0,25	0,40	Emulsione Olii solubili
Acciai fino 700 N/mm	Velocità Avanzamento	0,12	<b>15-20</b> 0,2	0,35	Emulsione Olii solubili
Acciai fino 900 N/mm	Velocità Avanzamento	0,12	<b>10-15</b> 0,20	0,30	Emulsione Olii solubili
Acciai fino 1200 N/mm	Velocità Avanzamento	0,08	<b>5-10</b> 0,15	0,25	Emulsione Olii solubili
Acciai Inossidabili	Velocità Avanzamento	0,08	<b>10-15</b> 0,15	0,20	Emulsione Olii solubili
Ghisa fino 200 HB	Velocità Avanzamento	0,15	<b>10-12</b> 0,30	0,50	secco
Ghisa fino 400 HB	Velocità Avanzamento	0,08	<b>8-10</b> 0,15	0,30	secco
Ottone	Velocità Avanzamento	0,15	<b>30-35</b> 0,25	0,40	Emulsione Olii solubili
Alluminio (con tenore di silicio fino 12%)	Velocità Avanzamento	0,15	<b>25-35</b> 0,25	0,40	Emulsione Olii solubili
Alluminio (con tenore di silicio oltre 12%)	Velocità Avanzamento	0,10	<b>20-30</b> 0,20	0,40	Emulsione Olii solubili
Rame	Velocità Avanzamento	0,20	<b>25-35</b> 0,25	0,40	Emulsione Olii solubili
Bronzo	Velocità Avanzamento	0,15	<b>25-30</b> 0,25	0,40	Emulsione Olii solubili
Materie plastiche dure	Velocità Avanzamento	0,15	<b>25-30</b> 0,25	0,45	Secco, getto d'aria com- pressa

Calcolo del numero di giri imponendo come parametri fissi velocità di taglio e diametro alesatore:

$$n = \frac{V_t \times 1000}{\pi \cdot \phi}$$

## Sovrametalli consigliati su fori da alesare

Materiale	Diametri					
	2	2-5	5-10	10-20	20-30	30-50
Acciaio con R fino a 700 N/mm	0,1	0,1-0,2	0,2	0,2-0,3	0,3-0,4	0,4-05
Acciaio con R da 700 a 1100 N/mm	0,1	0,1-0,2	0,2	0,2-0,25	0,25-0,35	0,35-0,45
Acciaio inossidabile	0,1	0,1-0,2	0,2	0,2	0,3	0,3-0,4
Ghisa grigia – Ghisa malleabile	0,1	0,1-0,2	0,2	0,2-0,3	0,3-0,4	0,4-0,5
Ottone (a truciolo corto )	0,1	0,1-0,2	0,2	0,2-0,3	0,3	0,3-0,4
Bronzo	0,1	0,1-0,2	0,2	0,2-0,3	0,3	0,3-0,4
Rame -Alluminio- Leghe leggere	0,1	0,1-0,2	0,2-0,3	0,3-0,4	0,4-0,5	0,5 -0,6
Materiali sintetici duri	0,1	0,1-0,2	0,2	0,3	0,4	0,4-0,5

**N.B.** per l'utilizzo di alesatori a forte torsione i valori del sovrametallo vanno maggiorati dal 50% al 100%.

### Rivestimenti:

Nel settore dei rivestimenti , l' Utensileria Ossolana si appoggia al gruppo Balzers. Sui nostri alesatori proponiamo il loro rivestimenti "Balinit® futura ". e "Balinit® Alrona-pro". A richiesta, per la lavorazione di acciai temprati consigliamo il rivestimento "Balinit®X.latuma.

**BALINIT®FUTURA NANO** : Rivestimento su base TiAlN in nanostrati, permette l' aumento delle velocità di taglio di circa 30% , viene utilizzato anche in condizioni severe di impiego come quelle generate dalle lavorazioni a secco, allunga la durata dell' utensile.

**BALINIT®alcrona-pro**: Rivestimento su base AlCrN , permette l' aumento delle velocità di taglio di circa 30% , viene utilizzato anche in condizioni severe di impiego come quelle generate dalle lavorazioni a secco, allunga la durata dell' utensile, ideale per utensili in metallo duro, può essere rimosso per la riaffilatura.

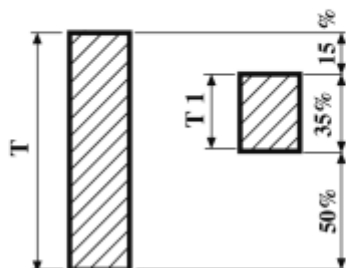
**BALINIT®LATUMA** : Rivestimento su base TiAlN espressamente sviluppato per utensili in metallo duro utilizzati in condizioni di lavoro estremo, consente la lavorazione di acciai temprati anche oltre 60 HRC.

Rivestimento	Durezza HV (0,05)	Coeff.atrito su acciaio (secco)	Spessore $\mu$	Temperatura max di esercizio ( $\mu$ m)	Temperatura di deposizione ( $^{\circ}$ C)	colore
BALINIT® Futura	3300	0,30	2	900	<500	Grigio-Viola
BALINIT® Alcrona -pro	3200	0,35	2	1100	<500	Grigio chiaro
BALINIT® LATUMA	3000	0,35	2	1000	<500	Grigio

# TOLLERANZE DEGLI ALESATORI

Ricerca della tolleranza dell'alesatore

Esempio: T = Campo di tolleranza  
T1 = Tolleranza dell'alesatore



Ø mm.		µ. m.							
oltre	fino a	A9	A11	B8	B9	B11	C8	C9	C11
1	3	+ 291 + 282	+ 321 + 300	+ 151 + 146	+ 161 + 152	+ 191 + 170	+ 71 + 66	+ 81 + 72	+ 111 + 90
3	6	+ 295 + 284	+ 333 + 306	+ 155 + 148	+ 165 + 154	+ 203 + 176	+ 85 + 78	+ 95 + 84	+ 133 + 106
6	10	+ 310 + 297	+ 356 + 324	+ 168 + 160	+ 180 + 167	+ 226 + 194	+ 98 + 90	+ 110 + 97	+ 156 + 124
10	18	+ 326 + 310	+ 383 + 344	+ 172 + 162	+ 186 + 170	+ 243 + 204	+ 117 + 107	+ 131 + 115	+ 188 + 149
18	30	+ 344 + 325	+ 410 + 364	+ 188 + 176	+ 204 + 185	+ 270 + 224	+ 138 + 126	+ 154 + 135	+ 220 + 174
30	40	+ 362 + 340	+ 446 + 390	+ 203 + 189	+ 222 + 200	+ 306 + 250	+ 153 + 139	+ 172 + 150	+ 256 + 200
40	50	+ 372 + 350	+ 456 + 400	+ 215 + 199	+ 232 + 210	+ 316 + 260	+ 163 + 149	+ 182 + 160	+ 266 + 210
50	65	+ 402 + 376	+ 501 + 434	+ 229 + 212	+ 252 + 226	+ 351 + 284	+ 179 + 162	+ 292 + 176	+ 301 + 234
65	80	+ 422 + 396	+ 521 + 454	+ 239 + 222	+ 262 + 236	+ 361 + 294	+ 189 + 172	+ 212 + 186	+ 311 + 244
80	100	+ 453 + 422	+ 567 + 490	+ 265 + 246	+ 493 + 462	+ 407 + 330	+ 215 + 196	+ 243 + 212	+ 357 + 280
100	120	+ 483 + 452	+ 597 + 520	+ 283 + 266	+ 313 + 282	+ 427 + 350	+ 225 + 206	+ 253 + 222	+ 367 + 290

Ø mm.		µ. m.															
oltre	fino a	D8	D9	D10	D11	E7	E8	E9	F6	F7	F8	F9	G6	G7	H6	H7*	H8
1	3	+ 31 + 26	+ 41 + 32	+ 54 + 40	+ 71 + 50	+ 22 + 18	+ 25 + 20	+ 35 + 26	+ 11 + 8	+ 14 + 10	+ 17 + 12	+ 27 + 18	+ 7 + 4	+ 10 + 6	+ 5 + 2	+ 8 + 4	+ 11 + 6
3	6	+ 45 + 38	+ 55 + 44	+ 70 + 53	+ 93 + 66	+ 30 + 25	+ 35 + 28	+ 45 + 34	+ 16 + 13	+ 20 + 16	+ 25 + 18	+ 35 + 24	+ 10 + 7	+ 14 + 9	+ 6 + 3	+ 10 + 5	+ 15 + 8
6	10	+ 58 + 50	+ 70 + 57	+ 89 + 68	+ 116 + 84	+ 37 + 31	+ 43 + 35	+ 55 + 42	+ 20 + 16	+ 25 + 19	+ 31 + 23	+ 43 + 39	+ 12 + 8	+ 17 + 11	+ 7 + 3	+ 12 + 6	+ 18 + 10
10	18	+ 72 + 62	+ 86 + 70	+ 109 + 84	+ 143 + 104	+ 47 + 40	+ 54 + 44	+ 68 + 52	+ 25 + 21	+ 31 + 24	+ 38 + 28	+ 52 + 36	+ 15 + 11	+ 21 + 14	+ 9 + 5	+ 15 + 8	+ 22 + 12
18	30	+ 93 + 81	+ 109 + 90	+ 136 + 106	+ 175 + 129	+ 57 + 49	+ 68 + 56	+ 84 + 65	+ 31 + 26	+ 37 + 29	+ 48 + 36	+ 64 + 45	+ 18 + 13	+ 24 + 16	+ 11 + 6	+ 17 + 9	+ 28 + 16
30	50	+ 113 + 99	+ 132 + 110	+ 165 + 130	+ 216 + 160	+ 71 + 62	+ 83 + 69	+ 102 + 80	+ 38 + 32	+ 46 + 37	+ 58 + 44	+ 77 + 55	+ 22 + 16	+ 30 + 22	+ 13 + 7	+ 21 + 12	+ 33 + 19
50	80	+ 139 + 122	+ 162 + 136	+ 202 + 160	+ 261 + 194	+ 85 + 74	+ 99 + 82	+ 122 + 96	+ 46 + 39	+ 55 + 44	+ 69 + 52	+ 92 + 66	+ 26 + 19	+ 35 + 24	+ 16 + 9	+ 25 + 14	+ 39 + 22
80	120	+ 165 + 146	+ 193 + 162	+ 239 + 190	+ 307 + 230	+ 101 + 88	+ 117 + 98	+ 145 + 114	+ 54 + 46	+ 65 + 52	+ 81 + 62	+ 10 + 978	+ 30 + 22	+ 41 + 28	+ 18 + 19	+ 29 + 16	+ 45 + 26

# TOLLERANZE DEGLI ALESATORI

Ø mm.		µ. m.															
oltre	fino a	H9	H10	H11	H12	J6	J7	J8	J <sub>s</sub> 6	J <sub>s</sub> 7	J <sub>s</sub> 8	J <sub>s</sub> 9	K6	K7	K8	M6	M7
1	3	+ 21 + 12	+ 34 + 20	+ 51 + 30	+ 85 + 50	+ 1 - 2	+ 2 - 2	+ 3 - 2	+ 2 - 1	+ 3 - 1	+ 4 - 1	+ 8 - 1	- 1 - 4	- 2 - 6	- 3 - 8	- 3 - 6	- 4 - 8
3	6	+ 25 + 14	+ 41 + 24	+ 63 + 36	+ 102 + 60	+ 3 0	+ 4 - 1	+ 7 0	+ 2 - 1	+ 4 - 1	+ 6 - 1	+ 10 - 1	0 - 3	+ 1 - 4	+ 2 - 5	- 2 - 6	- 2 - 7
6	10	+ 30 + 17	+ 49 + 28	+ 76 + 44	+ 127 + 74	+ 3 - 1	+ 5 - 1	+ 8 0	+ 3 - 1	+ 5 - 1	+ 7 - 1	+ 12 - 11	0 - 4	+ 2 - 4	+ 2 - 6	- 5 - 9	- 3 - 9
10	18	+ 36 + 20	+ 59 + 34	+ 93 + 54	+ 153 + 90	+ 4 0	+ 7 0	+ 10 0	+ 3 - 1	+ 6 - 11	+ 9 - 1	+ 15 - 1	0 - 4	+ 3 - 4	+ 3 - 7	- 6 - 10	- 3 - 10
18	30	+ 44 + 25	+ 71 + 41	+ 110 + 64	+ 178 + 104	+ 6 + 1	+ 8 0	+ 15 + 3	+ 4 - 1	+ 7 - 1	+ 11 - 1	+ 18 - 1	0 - 5	+ 2 - 6	+ 5 - 7	- 6 - 11	- 4 - 12
30	50	+ 52 + 30	+ 85 + 50	+ 136 + 80	+ 212 + 124	+ 7 + 1	+ 10 + 1	+ 18 + 4	+ 5 - 1	+ 8 - 1	+ 13 - 1	+ 21 - 1	0 - 6	+ 3 - 6	+ 6 - 8	- 7 - 13	- 4 - 13
50	80	+ 62 + 36	+ 102 + 60	+ 161 + 94	+ 255 + 150	+ 10 + 3	+ 13 + 2	+ 21 + 4	+ 6 - 1	+ 10 - 1	+ 16 - 1	+ 25 - 1	+ 1 - 6	+ 4 - 7	+ 7 - 10	+ 8 - 15	- 5 - 16
80	120	+ 73 + 42	+ 119 + 70	+ 187 + 110	+ 297 + 174	+ 12 + 4	+ 16 + 3	+ 25 + 6	+ 7 - 1	+ 12 - 1	+ 18 - 1	+ 30 - 1	0 - 9	+ 4 - 9	+ 7 - 12	- 10 - 19	- 6 - 19

Ø mm.		µ. m.															
oltre	fino a	M8	N6	N7	N8	N9	N10	N11	P6	P7	R6	R7	S6	S7	T6	U6	U7
1	3	-	- 5 - 8	- 6 - 10	- 7 - 12	- 8 - 17	- 10 - 24	- 13 - 34	- 7 - 10	- 8 - 12	- 11 - 14	- 12 - 16	- 15 - 18	- 16 - 20	-	- 19 - 22	- 20 - 24
3	6	- 1 - 8	- 7 - 10	- 6 - 11	- 5 - 12	- 5 - 16	- 8 - 25	- 12 - 39	- 11 - 14	- 10 - 15	- 14 - 17	- 13 - 18	- 18 - 21	- 17 - 22	-	- 22 - 25	- 21 - 26
6	10	- 3 - 11	- 9 - 13	- 7 - 13	- 7 - 15	- 6 - 19	- 9 - 30	- 14 - 46	- 14 - 18	- 12 - 18	- 18 - 22	- 16 - 22	- 22 - 26	- 20 - 26	-	- 27 - 31	- 35 - 31
10	18	- 3 - 13	- 11 - 15	- 8 - 15	- 8 - 18	- 7 - 23	- 11 - 36	- 17 - 56	- 17 - 21	- 14 - 21	- 22 - 26	- 19 - 26	- 27 - 31	- 24 - 31	-	- 32 - 36	- 29 - 36
18	24														-	- 39 - 44	- 37 - 45
24	30	- 1 - 13	- 13 - 18	- 11 - 19	- 8 - 20	- 8 - 27	- 13 - 43	- 20 - 66	- 20 - 25	- 18 - 26	- 26 - 31	- 24 - 32	- 33 - 38	- 31 - 39	- 39 - 44	- 46 - 51	- 44 - 52
30	40														- 46 - 52	- 58 - 64	- 55 - 64
40	50	- 1 - 15	- 15 - 21	- 12 - 21	- 9 - 23	- 10 - 32	- 15 - 50	- 24 - 80	- 24 - 30	- 21 - 30	- 32 - 38	- 29 - 38	- 41 - 47	- 38 - 47	- 52 - 58	- 68 - 74	- 65 - 74
50	65										- 38 - 45	- 35 - 46	- 50 - 57	- 47 - 58	- 63 - 70	- 84 - 91	- 91 - 92
65	80	- 2 - 19	- 17 - 24	- 14 - 25	- 11 - 28	- 12 - 38	- 18 - 60	- 29 - 96	- 29 - 36	- 26 - 37	- 40 - 47	- 37 - 48	- 56 - 63	- 53 - 64	- 72 - 79	- 99 - 106	- 96 - 107
80	100										- 48 - 56	- 44 - 57	- 68 - 76	- 64 - 77	- 88 - 96	- 121 - 129	- 117 - 130
100	120	- 3 - 22	- 20 - 28	- 16 - 29	- 13 - 32	- 14 - 45	- 21 - 70	- 33 - 110	- 34 - 42	- 30 - 43	- 51 - 59	- 47 - 80	- 76 - 84	- 72 - 85	- 101 - 109	- 141 - 149	- 137 - 150

## Condizioni di vendita

**Prodotti:** Dimensioni , colori, hanno carattere approssimativo, Utensileria Ossolana si riserva di modificare prodotti e dati tecnici senza preavviso.

**Spedizione:** la merce , salvo accordi viene fornita franco fabbrica nostro stabilimento, essa viaggia a rischio del committente.

**Termini di consegna:** I termini di consegna sono indicativi e non impegnativi. I giorni si intendono lavorativi e decorrenti da data di nostra accettazione ordine.

**Resi:** Eventuali resi devono ricevere il nostro preventivo accordo ,essere effettuati entro 2 settimane successive alla spedizione. Contrariamente saranno spediti al mittente con trasporto a proprio carico .Spesa per la rimessa in stock : 10% del valore del materiale con minimo di € 25,00.

**Garanzia:** Provvederemo a sostituire gratuitamente gli utensili da noi riconosciuti difettosi, non può essere richiesto alcun tipo di indennizzo da parte del cliente per danni diretti o indiretti a cose e persone.

**Offerte e ordini :** Le nostre offerte hanno validità di 30 giorni, gli ordini devono riportare codice articolo e relativa quantità .

**Foro Competente:** per ogni controversia viene riconosciuta la esclusiva competenza del foro di Verbania.

### Come ordinare:

inviare ordine scritto a : [info@utensileriaossola.it](mailto:info@utensileriaossola.it) o fax al numero 0039 324 846170 .

I codice di ordinazione possono essere richiesti sotto forma di listino in formato excel oppure ricavati nella seguente maniera: **xxx-aa.bb**

Articolo: **xxx**

Misura (mm): **aa**

Misura (0,01mm): **bb**

Esempio: nostro articolo 220 ø 10,00 codice ordinazione 220-10.00

Per gli utensili rivestiti si aggiunge al codice un identificativo del rivestimento.

**-R** per rivestimento futura

**-A** per rivestimento alcrona -pro

**-X** per rivestimento latuma

Esempio : articolo 220 ø 10,00 rivestito “futura” codice ordinazione 220-10.00-R.



*Via dei Carusi, 42 - 28885 Piedimulera (VB) - Italia  
Tel. 0324 87100 - Fax 0324 846170  
info@utensileriaossilana.it  
www.utensileriaossilana.it*